



MANUAL DE PROCEDIMIENTOS

DIRECCION DE OBRAS PÚBLICAS Y DESARROLLO ÚRBANO

INDICE

INDICE.....	2
PERFIL DEL PUESTO.....	3
FUNCION.....	3
MARCO JURIDICO.....	3
SERVICIO QUE OFRECE.....	4
DESCRIPCION DEL PROCEDIMIENTO.....	4
PROCEDIMIENTO 1.....	5
PROCEDIMIENTO 2.....	7
PROCEDIMIENTO 3.....	9
PROCEDIMIENTO 4.....	11
PROCEDIMIENTO 5.....	13

PERFIL DEL PUESTO

Ingeniero Civil, Arquitecto o Carrera afín. Ser Ciudadano Mexicano en pleno ejercicio de sus derechos o extranjero cuya Condición Migratoria permita la función a desarrollar; no haber sido sentenciado con pena privativa de libertad por delito doloso; tener aptitud para el desempeño de sus funciones en el Servicio Público y no estar inhabilitado para el servicio público, ni encontrarse con algún otro impedimento legal, así como presentar y acreditar las evaluaciones que se indica para cada caso.

FUNCIONES

Ejecutar las determinaciones del Ayuntamiento en materia de Plantación urbana, programación, ejecución de Obras Públicas y Servicios Relacionados con las mismas.

Formular en coordinación con el Ayuntamiento y el Presidente Municipal, así como con las autoridades Federales y estatales, los Proyectos de Programas de Desarrollo Urbano en sus diferentes modalidades dentro del ámbito Municipal y Regional.

Otorgar, cancelar o revocar los permisos y licencias, temporales o definitivas, para uso de suelo y toda clase de edificaciones o construcciones que realicen los particulares u otras instancias Publicas o Privadas, ajenas al Ayuntamiento, entre las que, de manera enunciativa y no limitativa comprenderán; construcciones, reconstrucciones, remodelaciones, ampliaciones, incluidas las demoliciones de obras, con fines habitacionales, comerciales de cualquier naturaleza, urbanizaciones, bardas o cercados, apertura de calles, mercados, hoteles, fraccionamientos, conjuntos habitacionales, condominios , escuelas, hospitales, cines, industrias, parques, plazas, instalaciones hidráulicas, sanitarias, de agua potable, de energía eléctrica, pluviales,, fosas, pozos, la fusión o división de predios, nuevo levantamiento, permiso de uso de suelo, certificado de no adeudo, así como los permisos de ocupación que correspondan.

MARCO JURIDICO

Ley de Obras Publica del Estado de Querétaro, Constitución Federal, Constitución Local, Ley Orgánica Municipal, Ley de Responsabilidad de los Servidores Públicos, Reglamento Interno, Bando de Policía, Ley de Ingresos Municipal

SERVICIO QUE OFRECE

Esta dirección trata de apoyar a la comunidad para ejecutar las determinaciones del Ayuntamiento en materia de Planeación Urbana, Programación, Ejecución de Obras Publicas y Servicios Relacionados con las mismas.

DESCRIPCION DEL PROCEDIMIENTO

PROCEDIMIENTO 1: PROCESO PARA LA EJECUCION DE OBRA POR ADMINISTRACIÓN
PROCEDIMIENTO 2: PROCESO PARA LA EJECUCION DE OBRA POR CONTRATO
PROCEDIMIENTO 3: LICENCIA DE USO DE SUELO
PROCEDIMIENTO 4: NUEVO LEVANTAMIENTO
PROCEDIMIENTO 5: FUSION O SUBDIVISION DE PREDIO

PROCEDIMIENTO PARA LA EJECUCIÓN DE OBRA POR ADMINISTRACIÓN

1.- Desarrollo (Descripción de las Actividades)

Dependencias	Actividades	Formatos
	INICIA PROCEDIMIENTO	
COMUNIDAD	1.- SE REALIZA LA ASAMBLEA COMUNITARIA.	
COMUNIDAD Y AYUNTAMIENTO	2.- SE PRIORIZAN LAS OBRAS, SE CONSENSAN.	
OBRAS PÚBLICAS	3.- SE HACE EL PROYECTO TÉCNICO.	
AYUNTAMIENTO	4.- CABILDO APRUEBA POA ANUAL.	
OBRAS PÚBLICAS	5.- SE INTEGRA EXPEDIENTE TÉCNICO.	ANEXO 1
OBRAS PÚBLICAS	6.-SE INICIA LA EJECUCIÓN DE LA OBRA	
COMITÉ DE ADQUISICIONES	7.- SE COMPRA LOS MATERIALES A TRAVÉS DEL COMITÉ DE ADQUISICIONES.	
OBRAS PÚBLICAS	8.- SE INTEGRA EL EXPEDIENTE UNITARIO.	ANEXO 2
OBRAS PÚBLICAS	9.- SE HACE ENTREGA-RECEPCIÓN.	
	TERMINA PROCEDIMIENTO	

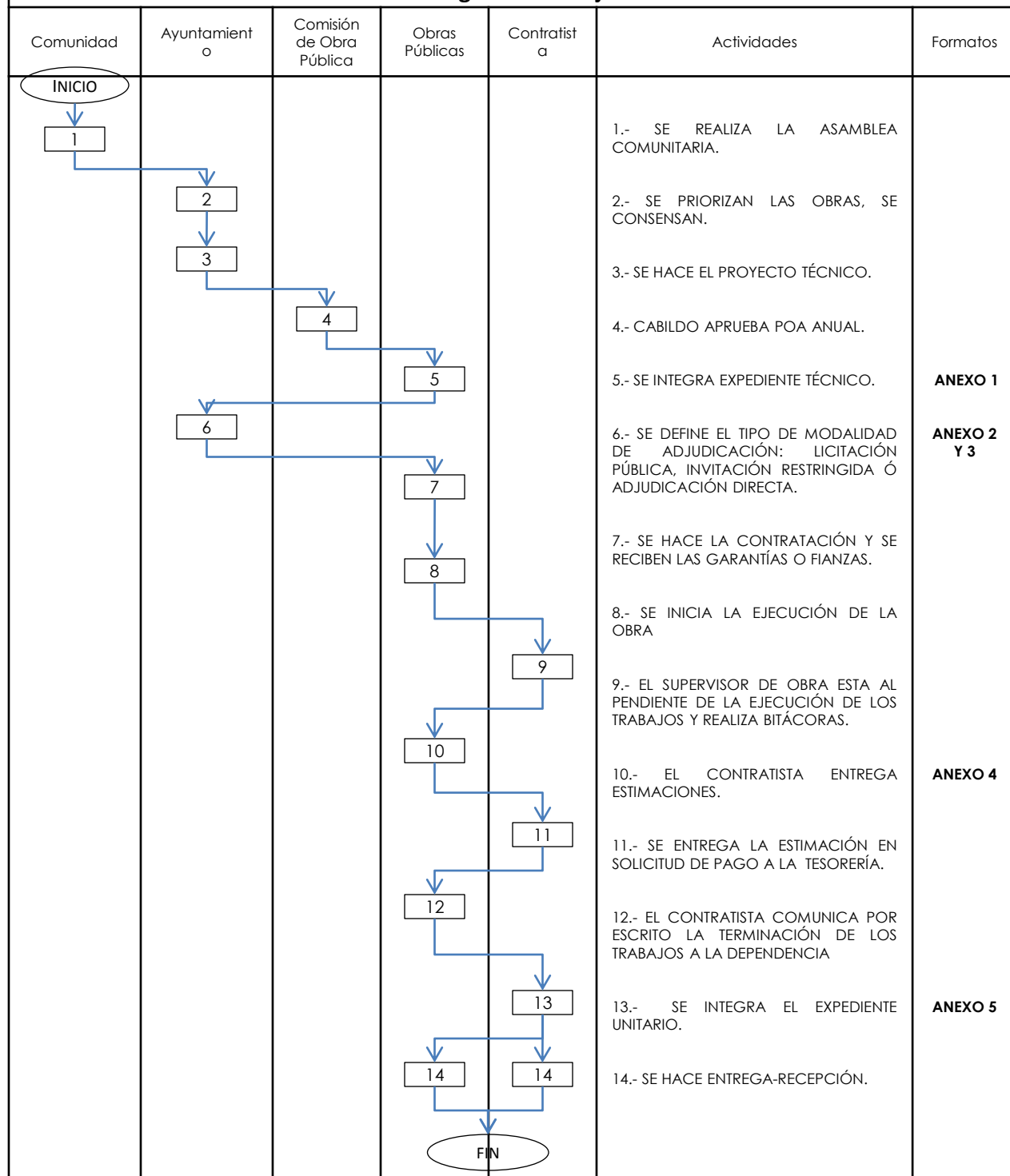
PROCEDIMIENTO PARA LA EJECUCIÓN DE OBRA POR CONTRATO

1.- Desarrollo (Descripción de las Actividades)

Dependencias	Actividades	Formatos
	INICIA PROCEDIMIENTO	
COMUNIDAD	1.- SE REALIZA LA ASAMBLEA COMUNITARIA.	
COMUNIDAD Y AYUNTAMIENTO	2.- SE PRIORIZAN LAS OBRAS, SE CONSENSAN.	
OBRAS PÚBLICAS	3.- SE HACE EL PROYECTO TÉCNICO.	
AYUNTAMIENTO	4.- CABILDO APRUEBA POA ANUAL.	
OBRAS PÚBLICAS	5.- SE INTEGRA EXPEDIENTE TÉCNICO.	ANEXO 1
OBRAS PÚBLICAS	6.- SE DEFINE EL TIPO DE MODALIDAD DE ADJUDICACIÓN: LICITACIÓN PÚBLICA, INVITACIÓN RESTRINGIDA Ó ADJUDICACIÓN DIRECTA.	ANEXO 2 Y 3
OBRAS PÚBLICAS	7.- SE HACE LA CONTRATACIÓN Y SE RECIBEN LAS GARANTÍAS O FIANZAS.	
CONTRATISTA	8.- SE INICIA LA EJECUCIÓN DE LA OBRA	
OBRAS PÚBLICAS	9.- EL SUPERVISOR DE OBRA ESTA AL PENDIENTE DE LA EJECUCIÓN DE LOS TRABAJOS Y REALIZA BITÁCORAS.	
CONTRATISTA	10.- EL CONTRATISTA ENTREGA ESTIMACIONES.	ANEXO 4
OBRAS PÚBLICAS	11.- SE ENTREGA LA ESTIMACIÓN EN SOLICITUD DE PAGO A LA TESORERÍA.	
CONTRATISTA	12.- EL CONTRATISTA COMUNICA POR ESCRITO LA TERMINACIÓN DE LOS TRABAJOS A LA DEPENDENCIA	
OBRAS PÚBLICAS	13.- SE INTEGRA EL EXPEDIENTE UNITARIO.	ANEXO 5
CONTRATISTA Y OBRAS PÚBLICAS	14.- SE HACE ENTREGA-RECEPCIÓN.	
	TERMINA PROCEDIMIENTO	

PROCEDIMIENTO PARA LA EJECUCIÓN DE OBRA POR CONTRATO

2.- Diagrama de Flujo



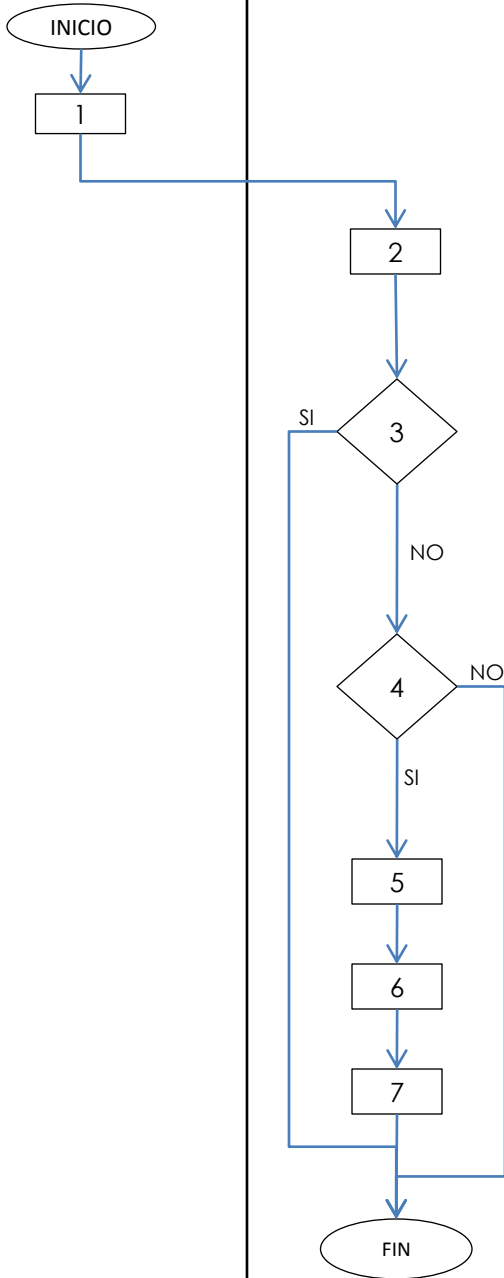
PROCEDIMIENTO PARA TRAMITAR LICENCIA DE CONSTRUCCIÓN

1.- Desarrollo (Descripción de las Actividades)

Dependencias	Actividades	Formatos
	INICIA PROCEDIMIENTO	
CIUDADANO	1.- SE ENTREGA LA SOLICITUD DE LA LICENCIA DE CONSTRUCCIÓN.	
OBRAS PÚBLICAS	2.- SE REVISAN QUE LOS DOCUMENTOS ESTÉN COMPLETOS.	
OBRAS PÚBLICAS	3.- EL DOMICILIO PERTENECE AL CENTRO HISTÓRICO? SI: SE REMITE AL INAH PARA SU TRAMITE. NO: SE DETERMINA LA FACTIBILIDAD.	
OBRAS PÚBLICAS	4.- DETERMINAR FACTIBILIDAD, ES VIABLE? NO: SE NOTIFICA DE MANERA VERBAL QUE NO SE PUEDE EXPEDIR LA LICENCIA. SI: SE NOTIFICA DE MANERA ESCRITA LA FACTIBILIDAD.	
OBRAS PÚBLICAS	5.- SE PAGAN LOS DERECHOS.	
OBRAS PÚBLICAS	6.- SE SOLICITA RECIBO DE PAGO.	
OBRAS PÚBLICAS	7.- SE ENTREGA LICENCIA DE CONSTRUCCIÓN	
	TERMINA PROCEDIMIENTO	

PROCEDIMIENTO PARA TRAMITAR LICENCIA DE CONSTRUCCIÓN

2.- Diagrama de Flujo

Ciudadano	Obras Públicas	Actividades	Formatos
 <pre> graph TD INICIO([INICIO]) --> 1[1] 1 --> 2[2] 2 --> 3{3} 3 -- SI --> 7[7] 3 -- NO --> 4{4} 4 -- SI --> 5[5] 4 -- NO --> 7 5 --> 6[6] 6 --> 7 7 --> FIN([FIN]) </pre>		<p>1.- SE ENTREGA LA SOLICITUD DE LA LICENCIA DE CONSTRUCCIÓN.</p> <p>2.- SE REVISAN QUE LOS DOCUMENTOS ESTÉN COMPLETOS.</p> <p>3.- EL DOMICILIO PERTENECE AL CENTRO HISTÓRICO? SI: SE REMITE AL INAH PARA SU TRAMITE. NO: SE DETERMINA LA FACTIBILIDAD.</p> <p>4.- DETERMINAR FACTIBILIDAD, ES VIABLE? NO: SE NOTIFICA QUE NO SE PUEDE EXPEDIR LA LICENCIA. SI: SE NOTIFICA DE MANERA ESCRITA LA FACTIBILIDAD.</p> <p>5.- SE PAGAN LOS DERECHOS.</p> <p>6.- SE SOLICITA RECIBO DE PAGO.</p> <p>7.- SE ENTREGA LICENCIA DE CONSTRUCCIÓN</p>	

PROCEDIMIENTO PARA TRAMITAR LEVANTAMIENTO TOPOGRÁFICO

1.- Desarrollo (Descripción de las Actividades)

Dependencias	Actividades	Formatos
	INICIA PROCEDIMIENTO	
CIUDADANO	1.- SOLICITUD DE LEVANTAMIENTO TOPOGRÁFICO.	
OBRAS PÚBLICAS	2.- SE SOLICITA DOCUMENTACIÓN PARA SU REVISIÓN.	
OBRAS PÚBLICAS	3.- SE HACE UNA INSPECCIÓN FÍSICA.	
OBRAS PÚBLICAS	4.- SE ELABORA PLANO DIGITAL.	
OBRAS PÚBLICAS	5.- SE ENTREGA EL LEVANTAMIENTO TOPOGRÁFICO EN DIGITAL.	
	TERMINA PROCEDIMIENTO	

PROCEDIMIENTO PARA TRAMITAR LEVANTAMIENTO TOPOGRÁFICO

2.- Diagrama de Flujo

Ciudadano	Obras Públicas	Actividades	Formatos
<pre> graph TD INICIO([INICIO]) --> 1[1] 1 --> 2[2] 2 --> 3[3] 3 --> 4[4] 4 --> 5[5] 5 --> FIN([FIN]) </pre>		<p>1.- SOLICITUD DE LEVANTAMIENTO TOPOGRÁFICO.</p> <p>2.- SE SOLICITA DOCUMENTACIÓN PARA SU REVISIÓN.</p> <p>3.- SE HACE UNA INSPECCIÓN FÍSICA.</p> <p>4.- SE ELABORA PLANO DIGITAL.</p> <p>5.- SE ENTREGA EL LEVANTAMIENTO TOPOGRÁFICO EN DIGITAL.</p>	

PROCEDIMIENTO PARA TRAMITAR FUSIÓN O SUBDIVISIÓN DE PREDIO

1.- Desarrollo (Descripción de las Actividades)

Dependencias	Actividades	Formatos
	INICIA PROCEDIMIENTO	
CIUDADANO	1.- SOLICITUD DE FUSIÓN O SUBDIVISIÓN DE PREDIO PRESENTANDO TITULO DE PROPIEDAD O DOCUMENTO OFICIAL, IDENTIFICACIÓN, PAGO DE PREDIAL Y PROYECTO.	
OBRAS PÚBLICAS	2.- SE HACE LA REVISIÓN DE DOCUMENTOS, SON CORRECTOS? SI: CONTINÚA EL PROCESO. NO: SE REGRESAN PARA SU NUEVA INTEGRACIÓN.	
OBRAS PÚBLICAS	3.- SE VERIFICA CON CATASTRO LOS DATOS	
OBRAS PÚBLICAS	4.- SE ELABORA DOCUMENTO DE FUSIÓN O SUBDIVISIÓN DE PREDIO	
OBRAS PÚBLICAS	5.- SE PASA A FIRMA DEL DIRECTOR DE OBRAS PÚBLICAS MUNICIPALES.	
CIUDADANO	6.- SE PAGA EL TRAMITE.	
OBRAS PÚBLICAS	7.- SE SOLICITA RECIBO DE PAGO Y SE ENTREGA DOCUMENTO.	
	TERMINA PROCEDIMIENTO	

PROCEDIMIENTO PARA TRAMITAR FUSIÓN O SUBDIVISIÓN DE PREDIO

2.- Diagrama de Flujo

Ciudadano	Obras Públicas	Actividades	Formatos
<pre> graph TD INICIO([INICIO]) --> 1[1] 1 --> 2{2} 2 -- NO --> 1 2 -- SI --> 3[3] 3 --> 4[4] 4 --> 5[5] 5 --> 6[6] 6 --> 7[7] 7 --> FIN([FIN]) </pre>	<p style="text-align: center;">2</p>	<p>1.- SOLICITUD DE FUSIÓN O SUBDIVISIÓN DE PREDIO PRESENTANDO TITULO DE PROPIEDAD O DOCUMENTO OFICIAL, IDENTIFICACIÓN, PAGO DE PREDIAL Y PROYECTO.</p> <p>2.- SE HACE LA REVISIÓN DE DOCUMENTOS, SON CORRECTOS? SI: CONTINÚA EL PROCESO. NO: SE REGRESAN PARA SU NUEVA INTEGRACIÓN.</p> <p>3.- SE VERIFICA CON CATASTRO LOS DATOS .</p> <p>4.- SE ELABORA DOCUMENTO DE FUSIÓN O SUBDIVISIÓN DE PREDIO.</p> <p>5.- SE PASA A FIRMA DEL DIRECTOR DE OBRAS PÚBLICAS MUNICIPALES.</p> <p>6.- SE PAGA EL TRAMITE.</p> <p>7.- SE SOLICITA RECIBO DE PAGO Y SE ENTREGA DOCUMENTO.</p>	

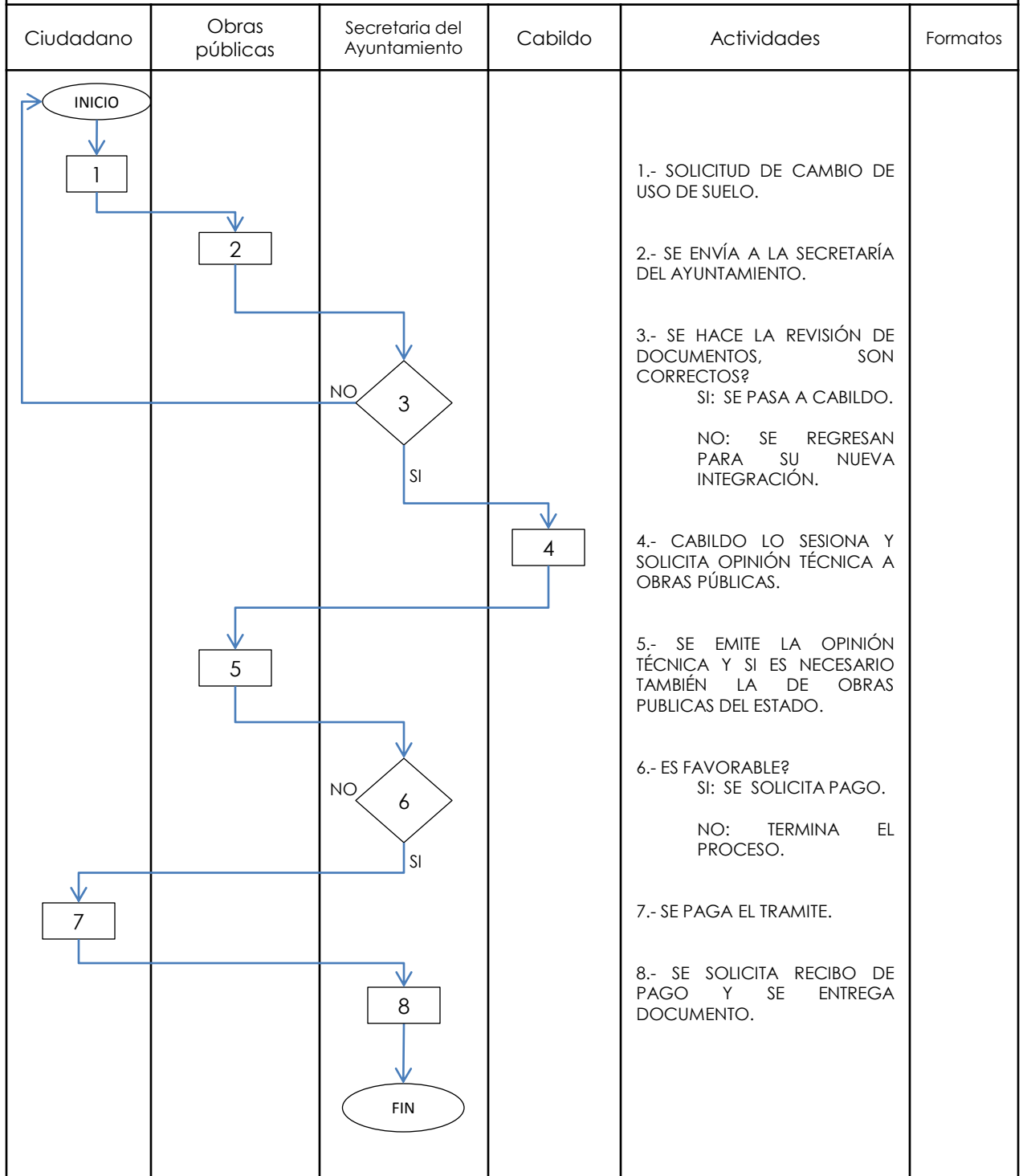
PROCEDIMIENTO PARA TRAMITAR CAMBIO DE USO DE SUELO

1.- Desarrollo (Descripción de las Actividades)

Dependencias	Actividades	Formatos
	INICIA PROCEDIMIENTO	
CIUDADANO	1.- SOLICITUD DE CAMBIO DE USO DE SUELO.	
OBRAS PÚBLICAS	2.- SE ENVÍA A LA SECRETARÍA DEL AYUNTAMIENTO.	
SECRETARIA DEL AYUNTAMIENTO	3.- SE HACE LA REVISIÓN DE DOCUMENTOS, SON CORRECTOS? SI: SE PASA A CABILDO. NO: SE REGRESAN PARA SU NUEVA INTEGRACIÓN.	
CABILDO	4.- CABILDO LO SESIONA Y SOLICITA OPINIÓN TÉCNICA A OBRAS PÚBLICAS.	
OBRAS PÚBLICAS	5.- SE EMITE LA OPINIÓN TÉCNICA Y SI ES NECESARIO TAMBIÉN LA DE OBRAS PUBLICAS DEL ESTADO.	
OBRAS PÚBLICAS	6.- ES FAVORABLE? SI: SE SOLICITA PAGO. NO: SE REGRESAN PARA NUEVA SOLICITUD.	
CIUDADANO	7.- SE PAGA EL TRAMITE.	
OBRAS PÚBLICAS	8.- SE SOLICITA RECIBO DE PAGO Y SE ENTREGA DOCUMENTO.	
	TERMINA PROCEDIMIENTO	

PROCEDIMIENTO PARA TRAMITAR CAMBIO DE USO DE SUELO

2.- Diagrama de Flujo



MUNICIPIO DE CADEREYTA DE MONTES

HOJA DE CONTROL DE INTEGRACION DE EXPEDIENTE TÉCNICO

CONTRATISTA:		FECHA DE INICIO		
NOMBRE DE LA OBRA:		FECHA DE TERMINO		NÚMERO DE LA OBRA
TIPO DE RECUSO:		MONTO:		0000
		SUPERVISOR:		

CONTENIDO DOCUMENTAL	COMENTARIOS
1.- Validación técnica del expediente	<input type="checkbox"/>
2.- Cédula de información básica del proyecto	<input type="checkbox"/>
3.- Condensado de partidas	<input type="checkbox"/>
4.- Números generadores de obra (incluyendo especificaciones)	<input type="checkbox"/>
5.- Presupuesto	<input type="checkbox"/>
6.- Importe del presupuesto	<input type="checkbox"/>
7.- Acta de validación	<input type="checkbox"/>
8.- Croquis de localización	<input type="checkbox"/>
9.- Cronograma de obra	<input type="checkbox"/>
10.- Planos autorizados	<input type="checkbox"/>
11.- Evaluación de impacto ambiental	<input type="checkbox"/>
12.- Justificación de obra	<input type="checkbox"/>

Ing. José Trinidad Juarez DIRECTOR DE OBRAS PUBLICAS		SUPERVISOR
	EXPEDIENTE TÉCNICO	
	FECHA	

MUNICIPIO DE CADREYTA DE MONTES

HOJA DE CONTROL DE INTEGRACION DE EXPEDIENTE UNITARIO

CONTRATISTA:		FECHA DE INICIO		
NOMBRE DE LA OBRA:		FECHA DE TERMINO		NÚMERO DE LA OBRA
TIPO DE RECUSO:		MONTO:	SUPERVISOR:	0000

CONTENIDO DOCUMENTAL	COMENTARIOS
1.- Expediente Técnico	<input type="checkbox"/>
2.- Obra por administración	<input type="checkbox"/>
Convenio y/o acuerdo para ejecutar la obra por administración	
Relación de maquinaria y equipo de construcción	
Relación de mano de obra especializada para la construcción beneficiarios copladem	<input type="checkbox"/>
Se integro el acta de comité de obra para adquisiciones, arrendamientos y contratación de servicios	
Relación de materiales (de la región en su caso)	
Relación de servicios (fletes y acarreos)	<input type="checkbox"/>
3.- Factibilidad económica	
Oficio de aprobación	
Importe del oficio; no. De oficio y fecha	
4.- Permisos y licencias	<input type="checkbox"/>
Licencia de construcción	
Disponibilidad material y legal del sitio de ejecución de obra (dictamen de uso de suelo, acreditación de propiedad a favor de gobierno, etc)	
Permisos y autorizaciones	
5.- Ejecución de obra	<input type="checkbox"/>
Designación del supervisor de obra (dependencia)	
Renta de maquinaria y equipo	
Contrato de arrendamiento	
Factura	
Vales de horas y/o días trabajados	
Nota de bitácora de obra	
Reporte fotográfico	
Suministro de material diverso	
Factura	
Nota de bitácora de obra	
Reporte fotográfico	
Formato de requisición	
Suministro de diesel	
Factura	
Nota de bitácora de obra	
Vale de entrada al almacén	
Vales de suministros	
Mano de obra	
Lista de raya	
Nota de bitácora de obra	
Reporte fotográfico	
Suministros de material (arena, grava, tepetate) y de tubo de polietileno	
Contrato	
Factura	
Nota de bitácora de obra	
Vales de suministros	
Suministro de cemento	
Contrato	
Factura	
Nota de bitácora de obra	
Reporte fotográfico	
Formato de requisición	
Vale de entrada al almacén	

Vale de salida al almacén

Información general

Estado de cuenta

Auxiliar de volúmenes acumulados de obra

Balance de obra

Pruebas de laboratorio y control de calidad de obra

Planos definitivos (con las firmas de autorización y aprobación)

4.- Terminación de obra

Bitácora de obra

Oficio de terminación física de obra o de trabajos de mano de obra

Acta de entrega recepción (dependencia-unidad operadora)

<p>Ing. José Trinidad Juárez DIRECTOR DE OBRAS PUBLICAS</p>		<p>SUPERVISOR</p>
	<p>EXPEDIENTE UNITARIO</p>	
	<p>FECHA</p>	

MUNICIPIO DE CADEREYTA DE MONTES

HOJA DE CONTROL DE INTEGRACION DE EXPEDIENTE TÉCNICO

CONTRATISTA:		FECHA DE INICIO		
NOMBRE DE LA OBRA:		FECHA DE TERMINO		NÚMERO DE LA OBRA
TIPO DE RECUSO:		MONTO:		SUPERVISOR:
				0000

CONTENIDO DOCUMENTAL	COMENTARIOS
1.- Validación técnica del expediente	<input type="checkbox"/>
2.- Cédula de información básica del proyecto	<input type="checkbox"/>
3.- Condensado de partidas	<input type="checkbox"/>
4.- Números generadores de obra (incluyendo especificaciones)	<input type="checkbox"/>
5.- Presupuesto	<input type="checkbox"/>
6.- Importe del presupuesto	<input type="checkbox"/>
7.- Acta de validación	<input type="checkbox"/>
8.- Croquis de localización	<input type="checkbox"/>
9.- Cronograma de obra	<input type="checkbox"/>
10.- Planos autorizados	<input type="checkbox"/>
11.- Evaluación de impacto ambiental	<input type="checkbox"/>
12.- Justificación de obra	<input type="checkbox"/>

Ing. José Trinidad Juárez DIRECTOR DE OBRAS PUBLICAS	SUPERVISOR	EXPEDIENTE TÉCNICO	
		FECHA	





**ANEXO 2
MUNICIPIO DE CADEREYTA DE MONTES, QRO.
DIRECCION DE OBRAS PÚBLICAS
Y DESARROLLO URBANO**

Dependencia:	_____
Sección:	_____
Ramo:	_____
Invitación:	_____
Fecha:	_____
Asunto:	_____

EMPRESA _____

PRESENTE:

Por medio del presente, se convoca a la empresa que usted representa para participar en el concurso por invitación a cuando menos tres personas para la adjudicación de la Obra : “ _____ ” y en cumplimiento a la normatividad vigente establecida en la Ley de de Obra Pública del estado de Querétaro, dicha obra se realizará con Recursos del Fondo _____, Por lo que deberá realizar en pago de las bases y atender el proceso de adjudicación del concurso.

PROCESO DE ADJUDICACION INVITACION A CUANDO MENOS TRES PERSONAS

INVITACION A CUANDO MENOS TRES PERSONAS No. :	
CONTRATO No.	
PERIODO DE EJECUCION:	
FECHA DE VISITA DE OBRA :	
JUNTA DE ACLARACIONES EN CASO DE EXISTIR DUDAS :	
FECHA Y HORA DE PRESENTACION DE PROPUUESTAS :	
FECHA Y HORA DE FALLO :	
PERIODO PARA OBTENER LAS BASES DE LICITACION :	

Todos los actos tendrán verificativo en las oficinas de la Dirección de Obras Públicas, ubicadas en Juárez No. 10 Centro C.P. 76500, Cadereyta de Montes. Para mayores informes favor de llamar a los teléfonos: 01 (441) 276-01-80, 276-07-73 276-06-03 y 276-00-57.

A T E N T A M E N T E

DIRECTOR DE OBRAS PUBLICAS

C. C. P. Archivo

ANEXO 2
MUNICIPIO DE CADEREYTA, QUERÉTARO.
DIRECCION DE OBRAS PÚBLICAS MUNICIPALES

CONCURSO POR INVITACIÓN RESTRINGIDA No.: _____

OBRA: “ _____ ”

PROPUESTA TÉCNICA

DOCUMENTO T-1

RECOMENDACIONES ESPECIALES A LOS LICITANTES

LAS SIGUIENTES RECOMENDACIONES SON CON EL PROPÓSITO DE DAR CLARIDAD AL LLENADO DE MODELOS Y DOCUMENTOS Y MANEJO DE LAS BASES.

1. LEER LAS BASES DE LICITACIÓN QUE CONTIENE LAS ESPECIFICACIONES QUE REGIRÁN LA CELEBRACIÓN DEL CONCURSO Y ADJUDICACIÓN DEL CONTRATO, DEBERAN FIRMAR TODAS LAS HOJAS Y ANEXOS CONTENIDOS EN LAS BASES, ASÍ COMO LAS HOJAS QUE SE GENEREN, LAS CARATULAS DE CADA DOCUMENTO FORMAN PARTE DE LAS BASES DE LICITACION Y DEBEN SER REGRESADAS FIRMADAS POR EL REPRESENTANTE LEGAL EN EL ORDEN QUE LE CORRESPONDE Y CON LA INFORMACION SOLICITADA, Y DONDE, SE INDIQUE, ADEMAS POR EL RESPONSABLE DE PROYECTO.
2. TODA LA DOCUMENTACIÓN QUE SE GENERE POR PARTE DEL LICITANTE, DEBERÁ VENIR IDENTIFICADA CON EL NOMBRE DEL LICITANTE, NOMBRE DEL PROYECTO Y NÚMERO DE LICITACIÓN, ADEMAS DEBERAN PRESENTAR FOLIADAS TODAS LAS HOJAS QUE FORMAN PARTE DE SU PROPUESTA TECNICA Y ECONOMICA, INICIANDO NUMERACION EN CADA PROPUESTA, LOS DOCUMENTOS ORIGINALES QUE PRESENTEN PARA SU COTEJO Y QUE SE REGRESAN EN EL ACTO DE APERTURA DE PROPUESTAS NO SE FOLIARAN.
3. Se deberá de entender como:
DOCUMENTO: Se deberá de utilizar la forma proporcionada por el Municipio de Cadereyta de Montes, atender a las instrucciones que en el se indiquen, como la transcripción a papelería del licitante, etc.
MODELO: Se entenderá por aquellos formatos que solo muestran la información que se requiere, y que deberán de contener los datos que se pida, presente el contratista, se anexan en formato word y excel.
EL NO PRESENTAR Ó LLENAR documentos y modelos como se solicita y firmados, SERÁ MOTIVO DE DESCALIFICACIÓN.
4. La garantía será otorgada por una afianzadora mediante fianza que cubra el cinco por ciento del monto de la propuesta o bien, mediante un cheque no negociable, suscrito a nombre del convocante, por el importe del mencionado porcentaje, de acuerdo a Art. 55 fracción I de Ley de Obra Pública de Estado de Querétaro.
5. Presentar todos los análisis de precios requeridos, en el modelo proporcionado para tal efecto, en orden y con claves indicadas en el catálogo de conceptos.
6. Llenar debidamente el Catálogo de Conceptos con los precios unitarios propuestos e importes parciales y total de la proposición con número y letra, en todas las hojas que la contengan, para ello deberá de utilizarse el modelo del archivo electrónico que se proporciona, y que se encuentra en estas bases, presentando la impresión en hoja membretada de la empresa.
7. Presentar el análisis detallado de precios unitarios de todos los conceptos, aún los de subcontratos (que solo serán de maquinaria ó equipo) y en su caso los análisis de costos horarios del equipo que se pretenda arrendar.
- 8.- Tener presente que la presentación de los programas de obra, representan el tiempo de duración de la ejecución de los trabajos indicado por el Municipio de Cadereyta de Montes, Qro., y que dicho plazo deberá ser respetado para la formulación de su propuesta, y este plazo será determinado en días naturales.

ANEXO 2

**MUNICIPIO DE CADEREYTA, QUERÉTARO.
DIRECCION DE OBRAS PÚBLICAS MUNICIPALES**

CONCURSO POR INVITACIÓN RESTRINGIDA No.: _____

OBRA: “ _____ ”

9. Presentar programas calendarizados de obra, para cada frente.
10. Presentar su procedimiento de construcción, bien estructurado, lógico técnicamente, económicamente viable y que sea congruentes con los programas de obra y especificaciones propuestos por el licitante, atendiendo en su caso el plazo propuesto por el “MUNICIPIO”.
11. Presentar todos los documentos en idioma español Artículo 43 de la Ley de Obra Pública del Estado de Querétaro, y en moneda nacional, debidamente firmados por la persona acreditada para ello, hoja por hoja.
 - A) En la propuesta Económica para el Documento E-3 relativo al ESCRITO PROPOSICIÓN, éste deberá presentarse en hoja membreada de la empresa, transcribiendo la totalidad del escrito, sin omitir ni cambiar su contenido.
 - B) En la propuesta Económica para el Documento E-9 relativo al CATÁLOGO DE CONCEPTOS, deberá de utilizarse el documento que se encuentra en estas bases, presentando la impresión del mismo, deberá ser firmado hoja por hoja, por el **RESPONSABLE DE PROYECTO**.
 - C) Para los demás documentos podrán presentar los Modelos que se proporcionan reproduciéndolos o utilizando los mismos, complementando la información solicitada.
12. Los participantes deberán presentar sus documentos en el orden indicado, y dentro de sobres en la forma y términos que se señalan en las bases de licitación.

Los sobres deberán ser identificables con: tipo de propuesta, nombre del licitante, nombre de la obra, el número de concurso y la fecha de presentación de propuestas.
- 13.- **Revisar perfectamente la documentación antes de cerrar el sobre.**
- 14.- **Es de suma importancia llegar cuando menos 15 minutos antes de la hora indicada para la presentación de proposiciones y apertura de propuestas, una vez comenzado el acto no se permitirá la entrada de ningún participante.**
- 15.- Toda la documentación requerida por el Municipio de Cadereyta de Montes, Qro., deberá presentarse únicamente en idioma Español y moneda nacional, Artículo 43 de la Ley de Obra Pública del Estado de Querétaro
16. Ninguna de las condiciones en las bases de la licitación, así como en las proposiciones presentadas por los licitantes, podrán ser negociadas. Artículo 42, fracción VIII, de la Ley de Obra Pública del Estado de Querétaro.
- 17.- Cualquier modificación a las bases de la licitación de obra pública, derivadas de las juntas de aclaración y las circulares correspondientes, será considerada como parte integrante de las propias bases de licitación. Artículo 43 de la Ley de Obra Pública del Estado de Querétaro.
 - II).- De conformidad con estas bases de licitación, los requisitos que se refieren a:
 - a).- La capacidad financiera o capital contable.
 - b).- Acta constitutiva y poderes que deberán presentarse.
 - d).- Declaración escrita y bajo protesta de decir verdad, de no encontrarse en alguno de los supuestos señalados en el Artículo 27 de la Ley de Obra Pública del Estado de Querétaro.

Los mencionados documentos deberán presentarse dentro del sobre que contiene la propuesta técnica, y en el orden que le corresponda según el listado de documentos que se solicitan para dicha propuesta, de acuerdo a Art. 45 de Ley de Obra Pública del Estado de Querétaro.

ANEXO 2

MUNICIPIO DE CADEREYTA, QUERÉTARO.
DIRECCION DE OBRAS PÚBLICAS MUNICIPALES

CONCURSO POR INVITACIÓN RESTRINGIDA No.: _____

OBRA: “ _____ ”

II).- La proposición que el Licitante deberá entregar en el acto de presentación y apertura, se hará mediante la entrega de dos sobres cerrados por separado, los cuales contendrán, el primero de ellos, los Aspectos Técnicos y el segundo, los Aspectos Económicos.

a).- En el Aspecto Técnico, los documentos que contendrá el sobre cerrado según las características de la obra, serán:

- T-1 RECOMENDACIONES ESPECIALES.
- T-2 REPRESENTANTE.
- T-3 BASES DE LICITACIÓN.
- T-4 MODELO DE CONTRATO.
- T-5 ACREDITACIÓN DEL LICITANTE
- T-6 DECLARACIÓN POR ESCRITO DE LOS SUPUESTOS DEL ARTÍCULO 27 DE LA LEY DE OBRAS PÚBLICAS DEL ESTADO DE QUERÉTARO.
- T-7 ACREDITACIÓN DE LA EXPERIENCIA Y CAPACIDAD TÉCNICA.
- T-8 ACREDITACIÓN DE LA CAPACIDAD FINANCIERA.
- T-9 CONSTANCIA DE VISITA AL SITIO DE OBRA.
- T-10 CIRCULARES ACLARATORIAS.
- T-11 DATOS BÁSICOS DE COSTOS DE MATERIALES.
- T-12 DATOS BÁSICOS DE LA MANO DE OBRA.
- T-13 DATOS BÁSICOS DE COSTOS HORARIOS DE EQUIPO.
- T-14 RELACION DEL EQUIPO A UTILIZAR
- T-15 PROGRAMA CALENDARIZADO DE EJECUCIÓN DE:
 - OBRA
 - MATERIALES
 - PERSONAL DE MANO OBRA
 - EQUIPO
 - PERSONAL TECNICO, ADMINISTRATIVO Y DE SERVICIOS
- T-16 CONTRATOS EN VIGOR
- T-17 PROCESO CONSTRUCTIVO.

b).- En el aspecto económico, los documentos que contendrá el sobre cerrado según las características de la obra, serán:

- E-1 GARANTÍA DE SERIEDAD DE LA PROPOSICIÓN.
- E-2 CARTA COMPROMISO.
- E-3 ESCRITO PROPOSICIÓN.
- E-4 INTEGRACIÓN DE PRECIOS UNITARIOS.
- E-5 EXPLOSIÓN DE INSUMOS
- E-6 CALCULO DE ANÁLISIS DEL COSTO FINANCIERO.
- E-7 CALCULO DE ANÁLISIS DE COSTOS INDIRECTOS.
- E-8 PROGRAMAS DE EJECUCIÓN Y MONTOS MENSUALES DE:
 - OBRA
 - MATERIALES
 - PERSONAL DE MANO DE OBRA
 - EQUIPO
- E-9 CATALOGO DE CONCEPTOS.

III).- El acto de Presentación y Apertura será presidido por el servidor público que designe la convocante, quien será la única autoridad facultada para aceptar o desechar cualquier proposición de las que se hubiesen presentado en los términos de la Ley de Obras del Estado de Querétaro y se llevará a cabo en dos etapas y ninguna de las condiciones de las bases podrá ser negociada, conforme a lo siguiente:

ANEXO 2

MUNICIPIO DE CADEREYTA, QUERÉTARO.
DIRECCION DE OBRAS PÚBLICAS MUNICIPALES

CONCURSO POR INVITACIÓN RESTRINGIDA No.: _____

OBRA: “ _____ ”

A) EN LA PRIMERA ETAPA:

- 1.- Se iniciará en la fecha, lugar y hora señalados, se dará lectura al informe del registro de empresas, los licitantes o sus representantes legales de las empresas formalmente inscritas al ser nombrados entregarán su proposición y demás documentación requerida en sobre cerrado en forma inviolable. En el caso de que la propuesta sea presentada conjuntamente por varias empresas, el representante común para estos efectos **entregará la propuesta, la cual deberá estar firmada en cada una de sus hojas** por los representantes de cada empresa.
- 2.- Se procederá a la apertura de los sobres que correspondan únicamente a la propuesta técnica y **se desearán aquellas que no contengan todos los documentos o hayan omitido algún requisito**, las que serán devueltas por la entidad, transcurridos quince días naturales contados a partir de la fecha en que se dé a conocer el fallo de la licitación.
- 3.- Los participantes en el acto rubricarán los datos básicos de costos de materiales, los datos básicos de costos de la mano de obra, los datos básicos de costos horarios del equipo a utilizar y el Programa Calendarizado de ejecución de los Trabajos.
- 4.- Los licitantes y los servidores públicos rubricarán los sobres cerrados de las propuestas económicas, y quedarán en custodia del propio “MUNICIPIO”.
- 5.- Se levantará el acta correspondiente en la que se harán constar las propuestas técnicas recibidas, así como las desechadas y las causas que lo motivaron, el acta será firmada por los participantes y se les entregará a cada uno una copia de la misma. Se informará a los presentes la fecha, lugar y hora en que se dará a conocer el resultado del análisis de las propuestas técnicas que será regularmente, el día de la apertura de la propuesta Económica, previo a la apertura del primer sobre. Durante este período la entidad hará el análisis detallado del aspecto técnico de las proposiciones.

B) SEGUNDA ETAPA

SE PROCEDERÁ SOLAMENTE A LA APERTURA DE LAS PROPUESTAS ECONÓMICAS DE LOS LICITANTES, CUYAS PROPUESTAS TÉCNICAS NO HUBIESEN SIDO DESECHADAS EN LA PRIMERA ETAPA O EN EL ANÁLISIS DETALLADO DE LAS MISMAS, DE ACUERDO A LO SIGUIENTE:

- 1.- Una vez dado a conocer el resultado técnico en la misma fecha y lugar, se iniciará esta segunda etapa.
- 2.- El servidor público que presida el acto abrirá el sobre y leerá en voz alta cuando menos el importe total de cada una de las proposiciones admitidas.

No se dará lectura a la postura económica de aquellas proposiciones que no tengan todos los documentos o hayan omitido algún requisito, las que en su caso serán desechadas.

- 3.- Los participantes en el acto rubricarán el catálogo de conceptos en que se consignan los precios y el importe total de los trabajos motivo del concurso, así como el escrito proposición.
- 4.- Se entregará a todos los concursantes un recibo por la garantía otorgada.
- 5.- Se levantará el acta correspondiente en la que se harán constar las proposiciones recibidas, sus importes, así como las que hubiesen sido desechadas y las causas que lo motivaron; el acta será firmada por todos los participantes y se entregará a cada uno copia de la misma. Se señalarán: la fecha, lugar y hora en que se dará a conocer el fallo; esta fecha deberá quedar comprendida dentro del plazo establecido en la Ley de Obras Publicas del Estado de Querétaro.
- 6.- Si no se recibe proposición alguna o todas las presentadas fueren desechadas, se declarará desierto el concurso, situación que quedará asentada en el acta.



ANEXO 2

**MUNICIPIO DE CADEREYTA, QUERÉTARO.
DIRECCION DE OBRAS PÚBLICAS MUNICIPALES**

CONCURSO POR INVITACIÓN RESTRINGIDA No.: _____

OBRA: “ _____ ”

IV).- BAJO SU RESPONSABILIDAD DEL MUNICIPIO, LLEVARA A CABO LA EVALUACIÓN DE LAS PROPOSICIONES Y ELABORARA EL DICTAMEN. A QUE SE REFIERE EL ARTÍCULO 48 DE LA LEY DE OBRA PÚBLICA DEL ESTADO DE QUERÉTARO.

DOCUMENTO T-2

R E P R E S E N T A N T E

Anexar original de carta poder simple donde se nombra al representante para asistir y entregar documentación, en las aperturas de propuestas, visita a lugar de obra, lectura de fallo, así como, original y copia de su credencial de elector vigente, copia simple de escritura conteniendo poder para pleitos y cobranza y actos de administración, nombrando representante legal y copia simple de su credencial de elector vigente, original de carta en papel membretado de la compañía, donde se nombra, al responsable de proyecto y copia simple de su credencial de elector vigente.

ANEXO 2
MUNICIPIO DE CADEREYTA, QUERÉTARO.
DIRECCION DE OBRAS PÚBLICAS MUNICIPALES

CONCURSO POR INVITACIÓN RESTRINGIDA No.: _____

OBRA: “ _____ ”

DOCUMENTO NO. 3

GENERALIDADES DE LAS BASES DE LICITACIÓN

Al que se sujetará la licitación No. _____ por la modalidad de: Invitación Restringida relativo a la obra:

REFERENCIAS:

- 1.- Fondos para ejecutar la obra: _____
- 2.- Oficio de aprobación de los recursos: _____
- 3.- Fecha, hora y sitio en donde se realizarán las aperturas de proposiciones.

APERTURA	TÉCNICAS	ECONÓMICAS
FECHA		
HORA		
SITIO	OFICINAS DE LA DIRECCION DE OBRAS PÚBLICAS JUÁREZ No. 10 CENTRO, CADEREYTA DE MONTES, QRO.	

4.- Fecha y lugar para la visita de obra: _____ DE _____ DE _____ a las _____, la reunión para el recorrido de visita de obra será en la oficina de la Dirección de Obras Públicas Juárez No. 10 centro, Cadereyta de Montes, Qro.

5.- Fecha y lugar para la junta de aclaraciones: _____ DE _____ DE _____ a las _____ HRS.

6.- Fecha y lugar para lectura de fallo: _____ DE _____ DE _____ a las _____ HRS. Reunión en sala de juntas de la oficina de la Dirección de Obras Públicas Juárez No. 10 centro, Cadereyta de Montes, Qro.

Nota: El día del fallo se formalizará el contrato de obra pública.

7.- Fecha para compra de bases de licitación: _____ AL _____ DE _____ DE _____ de _____ a _____ hrs.

8.- Fecha de inicio de los trabajos: _____ DE _____ DE _____

9.- Fecha de terminación de la obra: _____ DE _____ DE _____

10.- Plazo de ejecución de la obra: _____

11.- Garantía de seriedad de la proposición será del 5.00% del importe de la proposición (sin I. V. A.), y deberá presentarse como:

Fianza que cubra el cinco por ciento del monto de la propuesta o bien, mediante un cheque no negociable, suscrito a nombre de la convocante, por el importe del mencionado porcentaje.

12.- La obra se llevará a cabo con sujeción a las bases específicas de invitación restringida, aquí contenidas, que se sujetan a lo establecido en la Ley de Obra Pública del Estado de Querétaro.

ANEXO 2

MUNICIPIO DE CADEREYTA, QUERÉTARO.
DIRECCION DE OBRAS PÚBLICAS MUNICIPALES

CONCURSO POR INVITACIÓN RESTRINGIDA No.: _____

OBRA: “ _____ ”

ANTECEDENTES Y CONDICIONES:

1.- Definición de términos.

En estas bases y sus anexos, se entenderá por "MUNICIPIO" al Municipio de Cadereyta de Montes, Qro., "LICITANTE" indistintamente a personas físicas o morales capacitadas jurídicamente para contratar la construcción de la obra, ya sea que estas últimas estén constituidas en cualquier forma de Sociedad Mercantil, de acuerdo con las Leyes de México y que se hayan inscrito para este concurso y cumpliendo con todos los requisitos.

2.- Condiciones.

Al formar la proposición el "LICITANTE" tomará en cuenta las siguientes condiciones:

a).- Que la obra, el proyecto, las normas generales de construcción, el Programa de ejecución de obra, los precios unitarios y volumetría propuestos en el catálogo de conceptos se llevará a cabo con sujeción a la Ley de Obra Pública del Estado de Querétaro. Y que de las normas generales de construcción que se relacionan a continuación, se deberán apegar a las que correspondan según el tipo de obra, y serán estas las que rijan para la ejecución de la misma.

b).- Que tomó en consideración las condiciones climatológicas, topográficas y geológicas de la región donde se realizará la obra y que su desconocimiento, en ningún caso servirá posteriormente para aducir justificación por incumplimiento de Contrato o para solicitar bonificaciones a los precios consignados en la proposición.

c).- Que deberá tener en la obra permanentemente un Profesional (Ingeniero, Arquitecto o Ingeniero Arquitecto) que sea su representante; que tenga suficiente experiencia en obras de la índole de la que se llevará a cabo, tendrá también obligación de conocer todos los aspectos bajo los cuales se realizará la obra.

d).- Que considere que el pago de los diversos conceptos de obras se hará al precio que se fije en el contrato, para la unidad de obras terminadas, que ha juzgado y tomado en cuenta todas las condiciones que pueden influir en los Precios Unitarios, que todos los materiales deberán ser considerados puestos en la obra y en el lugar donde será ejecutados cada uno de los conceptos, así mismo cumplirán con las normas de construcción establecidas, por lo tanto, la ubicación de los bancos de materiales, como los tiraderos de los productos de las excavaciones y de desperdicio, serán responsabilidad de la empresa constructora y son parte integral de esta invitación restringida.

e).- La empresa constructora deberá contar con los servicios de un laboratorio de control de calidad, cuyo cargo administrativo será considerado dentro de sus costos indirectos.

f).- Para los efectos de pago el contratista presentará estimaciones por periodos quincenales, las que se liquidarán en un plazo no mayor a 15 días hábiles a partir de su aprobación por la Dirección Técnica, las facturas deberán cumplir con los requerimientos de SHCP y los de la Comisión anexando: No. De obra, nombre de obra, tipo de adjudicación, No. de estimación.

g).- En ningún caso se considerarán modificaciones al programa de ejecución de obra, originadas por la incorrecta e ineficiente operación de sus equipos y mano de obra.

h).- Que ninguna de las diferencias que pudieran resultar en las cantidades de obra anotadas en el catálogo de conceptos, justificará reclamación alguna del Contratista con relación a los precios unitarios respectivos, y en el tiempo de ejecución programado. Tampoco será motivo de diferir el tiempo de terminación por la ejecución de trabajos adicionales y conceptos no considerados en el catálogo de conceptos.

i).- Que presenta análisis de cada uno de los precios unitarios relativos a los conceptos señalados en el catálogo de conceptos establecido; indicando por separado: los Costos Directos, Costos Indirectos, la Utilidad y que incluye el pago que efectúa el contratista por el servicio de vigilancia, inspección y control que; que al determinar sus precios unitarios tomó en consideración los

ANEXO 2

MUNICIPIO DE CADEREYTA, QUERÉTARO.
DIRECCION DE OBRAS PÚBLICAS MUNICIPALES

CONCURSO POR INVITACIÓN RESTRINGIDA No.: _____

OBRA: “ _____ ”

salarios vigentes, los precios de materiales y equipo que rigen en el lugar de la obra, en la fecha de la proposición, que anexa la relación de mano de obra, material y equipo que intervendrán en la obra.

j).- El "MUNICIPIO" mostrará una sola vez a las empresas ó personas físicas, seleccionados para participar en la invitación restringida, las ubicaciones y demás datos adicionales de campo, que consideren necesarios los interesados, el día para cuyo efecto deberán ocurrir a las oficinas del "MUNICIPIO".

Una vez realizada la visita al sitio de la obra, las empresas deberán recabar constancia de haberla efectuado, las cuales serán expedidas por la misma Oficina del "MUNICIPIO", dicha constancia y una carta en hoja membretada de la empresa donde exprese, bajo protesta de decir verdad, su conocimiento del sitio de los trabajos, así como de las condiciones climatológicas, topográficas y geológicas, será parte de los documentos de concurso, **la falta de este documento será motivo de descalificación**, y es necesario para el proceso de acreditación, que se inicia con la recepción de la constancia de visita de obra el mismo día en que se realiza esta, y se tiene 3 días para revisión, por parte del "MUNICIPIO", según artículo 39 fracción II, de la ley de Obra Pública del Estado de Querétaro.

k).- Se deberán presentar todos los precios unitarios de cada uno de los conceptos, debiendo anexar: cuadrillas, salarios, costos horario y básicos, según se requiera.

l).- Se otorgará un **30%** de anticipo, para que el contratista realice en el sitio trabajos de construcción de oficinas, almacenes, traslado de maquinaria y equipo de construcción, compra de materiales de construcción y demás insumos (de acuerdo a Art. 54 de Ley de Obra Pública del Estado de Querétaro). El anticipo que se menciona, debe estar garantizado (de acuerdo a Art. 55 de Ley de Obra Pública del Estado de Querétaro).

PLANOS:

1.- Los planos necesarios para efectuar la obra, serán entregados al momento de que se adquieran estas bases de licitación, para esta invitación restringida son: **planta general**.

PRESENTACIÓN DE LA PROPOSICIÓN:

1.- La proposición deberá presentarse integrada en dos sobres cerrados y en forma inviolable por separado, conteniendo el primero de ellos los Aspectos Técnicos y el segundo los Aspectos Económicos, debidamente firmados con todos sus anexos, entregándolos precisamente en el acto del concurso, (Apertura Técnica) conforme sean nombrados. Evítese engrapados para facilitar la revisión de cada uno de los documentos que integran la proposición.

CATALOGO DE CONCEPTOS:

1.- Se proporcionará el catálogo de conceptos y volúmenes de obra impreso, y este **NO debe ser cambiado por otro, sólo en este Documento se aceptará la proposición de cada "POSTOR", NO se aceptará otro diferente al MODELO que se proporciona para tal fin.**

PROGRAMAS DE OBRA:

1.- En la Propuesta Técnica, se deberán presentar los programas calendarizados siguientes:

- a).- Programa de ejecución de los trabajos (sin valorizar).
- b).- Programa de Adquisición de materiales y equipo de instalación permanente (sin valorizar).
- c).- Programa de utilización del personal de obra encargado de la ejecución de los trabajos (sin valorizar).

ANEXO 2

MUNICIPIO DE CADEREYTA, QUERÉTARO.
DIRECCION DE OBRAS PÚBLICAS MUNICIPALES

CONCURSO POR INVITACIÓN RESTRINGIDA No.: _____

OBRA: “ _____ ”

- d).- Programa de utilización de la maquinaria y equipo de instalación permanente (sin valorizar).
- e).- Programa de utilización del personal técnico, administrativo y de servicios encargado de la dirección, supervisión y administración de los trabajos (sin valorizar).

2.- En la Propuesta Económica, se deberán presentar los programas de montos siguientes:

- a).- Programa de la ejecución de los trabajos.
- b).- Programa de Adquisición de materiales y equipo de instalación permanente.
- c).- Programa de utilización del personal de obra encargado de la ejecución de los trabajos.
- d).- Programa de utilización de la maquinaria y equipo de instalación permanente.

MODELO DEL CONTRATO:

1.- Aceptación del modelo de contrato según art 55 de Ley de Obras Públicas del Estado de Querétaro, que regirá la contratación de la obra en cuestión de acuerdo a la Ley de Obra Pública del Estado de Querétaro, así como todos los anexos que lo integran, en el caso de ser adjudicado y no firmare el contrato por causas imputables al licitante será sancionado en los términos de la Ley de Obra Pública del Estado de Querétaro.

PODERES QUE DEBERÁN ACREDITARSE EN EL ACTO DE PRESENTACIÓN DE PROPOSICIONES Y APERTURA DE PROPUESTAS TÉCNICAS:

- 1.- Si el "LICITANTE" es Persona Física, deberá acreditar su personalidad con copia simple de su acta de nacimiento y una credencial de identidad personal (con fotografía y firma del interesado) expedida en fecha reciente por alguna oficina pública de carácter nacional. Los cuáles deberán incluirse en el documento T-5 dentro del sobre que contiene la propuesta técnica.
- 2.- Si el " LICITANTE " es Persona Moral, deberá acreditar su personalidad con copia simple del acta constitutiva de la empresa, inscrita en el registro público de la propiedad y una credencial de identidad personal (con fotografía y firma del interesado) expedida en fecha reciente por alguna oficina pública de carácter nacional. Los cuáles deberán incluirse en el documento T-5 dentro del sobre que contiene la propuesta técnica
- 3.- Si el "POSTOR" es Extranjero, ya sea que se trate de Persona Física o Moral, además de cumplir con los documentos señalados en los párrafos anteriores (según sea el caso), deberá presentar los documentos que satisfagan los requisitos establecidos por las Leyes Mexicanas para poder concursar obra pública en el país.

DEL REPRESENTANTE:

1.- El "LICITANTE" podrá nombrar una persona que sea su representante en el concurso, este deberá acreditar su personalidad con una carta poder simple expedida en fecha reciente por el representante legal de la empresa o la persona física que representa, donde se le faculte para entregar la proposición, hacer visita a sitio, lectura de fallo, así como, original y copia de su credencial de elector vigente, copia simple de escritura conteniendo poder para pleitos y cobranza y actos de administración, nombrando representante legal y copia simple de su credencial de elector vigente, original de carta en papel membretado de la compañía, donde se nombra, al responsable de proyecto y copia simple de su credencial de elector vigente. Estos documentos deberán incluirse en el documento. T-2 dentro del sobre que contiene la propuesta técnica.

PRINCIPALES MOTIVOS DE DESCALIFICACIÓN:

Se descalificará una proposición por cualquiera de las siguientes razones:

ANEXO 2

MUNICIPIO DE CADEREYTA, QUERÉTARO.
DIRECCION DE OBRAS PÚBLICAS MUNICIPALES

CONCURSO POR INVITACIÓN RESTRINGIDA No.: _____

OBRA: “ _____ ”

- 1.- **Por falta de presentación de uno o más de los documentos señalados en las bases de licitación.** Artículo 42 fracción VI, de la Ley de Obra Pública del Estado de Querétaro.
- 2.- **Por omisión de firmas. Todos los documentos deberán estar firmados en cada una de sus hojas.**
- 3.- **Por omisión de datos. Todos los Documentos y Modelos deberán ser llenados completamente con los datos solicitados y firmados.**
- 4.- Si el "LICITANTE" presentara varias proposiciones bajo el mismo nombre o diferentes, ya sea por si solo o formando parte de cualquier firma, compañía o asociación que pudiera formar parte de una coalición.
- 5.- El "MUNICIPIO" desechara proposiciones, durante la revisión técnica detallada cuando se encuentre:
 - a) Que no se contengan los datos básicos relativos a salarios de personal obrero, cálculo del factor de salario real que no se calcula según modelo, intervengan en la obra y costo horario activo e inactivo de la maquinaria y equipo, considerando dicho equipo en sus costos de adquisición como nuevo.
 - b) Que proponga alternativas que modifique las condiciones establecidas para el "MUNICIPIO".y conforme a las cuales se desarrollará la licitación y la obra.
 - c) Cuando no tengan los documentos requeridos completos o que hayan omitido algún requisito.
 - d) Cuando el "LICITANTE" o su representante no firme alguno o algunos de los documentos básicos que integran la proposición y no se hayan detectado en el acto de apertura.
 - e) Que el "LICITANTE" o su representante estén al servicio del "Municipio" percibiendo una retribución u honorarios.
 - f) Por datos falsos que dificulten la comprobación de las proposiciones técnicas en igualdad de condiciones.
 - g) Que no satisfagan los requisitos de forma o de fondo, determinado en estas bases y sus anexos.
 - h) Que "EL LICITANTE" no disponga del equipo requerido para la ejecución de los trabajos o que las condiciones mecánicas de los mismos no sean satisfactorias.
 - i) Que la información que hubiesen proporcionado resultase falsa.
 - j) Que los datos utilizados en el análisis de precios unitarios no coincidan con los presentados en los listados de insumos, mano de obra, costos horarios, indirectos, y financiamiento.
 - k) Cuando se omita en el análisis de la mano de obra, prestaciones a los trabajadores establecidas por las leyes vigentes y el cálculo del factor de salario real para el distinto personal obrero que intervendrá en la obra.
 - l) Cuando se rebase en los programas calendarizados, el tiempo de ejecución establecido por la dependencia y no sean congruentes unos de los otros
 - m) Cuando se proponen precios de materiales o salarios, fuera del mercado local y regional, que no garanticen la calidad de la obra.

LA DOCUMENTACIÓN TÉCNICA ACEPTADA DURANTE EL ACTO DE APERTURA ES RECIBIDA POR LA "COMISIÓN" ÚNICA Y EXCLUSIVAMENTE PARA SU REVISIÓN **DETALLADA**.

ANEXO 2

MUNICIPIO DE CADEREYTA, QUERÉTARO.
DIRECCION DE OBRAS PÚBLICAS MUNICIPALES

CONCURSO POR INVITACIÓN RESTRINGIDA No.: _____

OBRA: “ _____ ”

Se descalificara a las Propuestas Económicas que habiendo sido aceptadas en la revisión detallada de las propuestas técnicas, sí:

- a) Omitieron uno o más análisis de los precios unitarios solicitados en el catálogo de conceptos.
- b) La proposición contiene precios unitarios no remunerativos.
- c) La propuesta contiene precios unitarios que no son congruentes con los de mercado en la zona donde se realizarán los trabajos.
- d) El catálogo de conceptos no se presenta en los términos que se pide, y que no se identifique con el nombre de la empresa
- e) El análisis detallado del precio unitario no es congruente a la descripción y especificación del concepto de trabajo requerido.
- f) No presenta completos los análisis del costo indirecto y del costo por financiamiento.
- g) No son congruentes los programas de montos uno de los otros.
- h) No presenta la garantía de la proposición en los términos que se exigen.

ESTUDIO DE LAS PROPOSICIONES Y DICTAMEN:

- a).- El "**LICITANTE**" deberá presentar el cálculo de su proposición, precisamente modelo de catálogo de conceptos que proporciona el "**MUNICIPIO**".
- b).- En cada una de las hojas que integran el catálogo de conceptos, deberá **CONSIGNARSE EL NOMBRE DE LA EMPRESA MORAL O PERSONA FISICA Y FIRMARSE POR EL REPRESENTANTE LEGAL.**
- c).- Prohibición de retiro de la proposición.- Una vez presentada la proposición, no podrá ser retirada por ningún motivo, ni se podrán hacer modificaciones a la misma, por parte del "**LICITANTE**".
- d).- El "**MUNICIPIO**" analizará las proposiciones recibidas y producirá un dictamen, según lo establecido en el artículo 48 de la Ley de Obras Públicas del Estado de Querétaro, y en los diversos ordenamientos publicados en el Diario Oficial de la Federación; tomando en consideración el siguiente:
 - 1) Si subsisten la capacidad técnica, económica y la disponibilidad de equipo que proporcionaron los licitantes en sus propuestas.
 - 2) Si son factibles y satisfactorios los programas calendarizados y el procedimiento constructivo.
 - 3) Si los análisis de Precios Unitarios de los conceptos de trabajo resultan satisfactorios y son congruentes con los programas calendarizados y con los procedimientos de construcción que se pondrán en práctica.
 - 4) Si son aceptables los costos indirectos considerados.
 - 5) si el "**LICITANTE**" ha cumplido con todos los requisitos establecidos en las especificaciones del concurso.
 - 6) Los precios unitarios anotados por el "**LICITANTE**" en el catálogo de conceptos, serán en moneda nacional y serán revisados por el "**MUNICIPIO**" en la forma siguiente:
 - 7) En caso de discrepancia entre los precios unitarios anotados con número y los anotados con letra, serán éstos últimos los que se tomarán en cuenta, en caso de encontrarse errores en las operaciones aritméticas, se reconocerá como correcto, el producto de la cantidad de trabajo impreso en el catálogo de conceptos por el precio unitario correspondiente, asentado con letra.

ANEXO 2

MUNICIPIO DE CADEREYTA, QUERÉTARO.
DIRECCION DE OBRAS PÚBLICAS MUNICIPALES

CONCURSO POR INVITACIÓN RESTRINGIDA No.: _____

OBRA: “ _____ ”

- 8) En caso de discrepancia entre los precios unitarios anotados con letra en el catálogo de conceptos, y los resultantes en su ficha correspondiente, será el de este último el que se tomará en cuenta, Respecto al importe total de la proposición, se tomarán en cuenta las correcciones que, de acuerdo con lo anterior, deberán hacerse a los importes parciales, así como a la suma de ellos y al total de la propuesta.
- 9) Como resultado del estudio anterior, se elaborará un dictamen con base únicamente en los resultados del análisis comparativo de las propuestas no desechadas.
- e).- En junta pública, cuya fecha se dará a conocer durante el Acto de Aperturas Económicas, al que serán invitados todos los participantes, el “MUNICIPIO”, basándose en el Dictamen, dará a conocer su Fallo, declarando al “LICITANTE” seleccionado para ejecutar la obra del Concurso, y le adjudicará el Contrato correspondiente.
- f).- Cuando en los términos del propio Dictamen ninguna proposición fuera aceptable, el “MUNICIPIO” declara desierto el Concurso.
- g).- Para constancia se levantará acta de fallo, que firmarán los participantes a quienes se entregará copia.
- h).- El Fallo será inapelable y se dará a conocer en la fecha que indique el “MUNICIPIO”, estén o no presentes los que asistieron al Acto de “Presentación y Apertura de Proposiciones”.
- i).- En el Acto en que se dé a conocer el fallo, se establecerá el término dentro del cual se deberá firmar el Contrato, término que no excederá de **DIEZ** días hábiles contados a partir de la fecha de la adjudicación (Artículo 51 de la Ley de Obra Pública del Estado de Querétaro).
- j).- Los documentos relativos a las garantías presentadas por los “LICITANTES”, serán devueltos por el “MUNICIPIO”. en el Acto en que se dé a conocer el fallo, excepto los documentos correspondientes a la proposición del “LICITANTE”, a quién se haya adjudicado el Contrato, los que tendrá el “MUNICIPIO”. Hasta que el ganador firme el Contrato y constituya la garantía (FIANZA).
- k).- Si el adjudicatario no firmare el Contrato en el término de **DIEZ DIAZ NATURALES**, contados a partir de la adjudicación de éste, se hará efectiva la garantía que otorgó para participar en el concurso, así mismo será sancionado en los términos de acuerdo a Art. 78 de la fracción I a la V de Ley Federal de Obras Públicas y Servicios relacionados con las mismas).
- En este caso el “MUNICIPIO” podrá sin necesidad de convocar a nuevo concurso, adjudicar el contrato al participante siguiente, en los términos de su proposición; de negarse este concursante a firmar el contrato, se podrá adjudicar a los subsecuentes, en el orden respectivo, siempre que la diferencia de precio con respecto a la postura que inicialmente hubiese resultado ganadora, en todo caso, no sea superior al diez por ciento. (Artículo 51 de la Ley de Obra Pública del Estado de Querétaro).

ASISTENCIA DE OTROS ORGANISMOS AL CONCURSO.

El Acto será presidido por un funcionario del “MUNICIPIO”, así como todos los miembros del Comité de arrendamiento y servicios del “MUNICIPIO”.

LISTAS DE ANEXOS:

- 1.- Modelo de Contrato. : EL MODELO DEL CONTRATO, SERVIRÁ DE BASE PARA LA ELABORACIÓN DEL CONTRATO DEFINITIVO.
- 2).- **El Catálogo de conceptos de obra, volúmenes y precios unitarios, deberá llenarse en el documento del archivo electrónico, que se incluye en estas bases de licitación con número y letra, sin omitir ningún concepto y sus precios unitarios deberán corresponder a los análisis presentados por el "LICITANTE", no se aceptará que se presente diferente a como se indica.**

ANEXO 2

MUNICIPIO DE CADEREYTA, QUERÉTARO.
DIRECCION DE OBRAS PÚBLICAS MUNICIPALES

CONCURSO POR INVITACIÓN RESTRINGIDA No.: _____

OBRA: “ _____ ”

3).- Modelos para: El análisis de sueldo total diario, análisis del factor de indirectos y financiamiento, datos básicos de costos de materiales, de mano de obra y del equipo a utilizar, ejemplos hipotéticos, programas calendarizados, programas de erogaciones mensuales, relación del equipo a utilizar y carta compromiso.

4).- Escrito Proposición, documento **D-3** es el MODELO en el cual el licitante declara el importe de su proposición. El cual deberá presentarse en hoja membreada de la empresa, respetando el contenido total del mismo.

RELACIÓN DE DOCUMENTOS QUE DEBERÁ PRESENTAR EL LICITANTE.

PROPUESTA TÉCNICA

Al sobre o paquete identificado con el número **1 PROPUESTA TÉCNICA**, se le adicionarán los siguientes datos: nombre del licitante, nombre de la obra, número de obra, número de licitación y fecha de presentación de propuestas. El cual deberá contener los siguientes documentos:

DOCUMENTO T-1

RECOMENDACIONES ESPECIALES.- Anexar y firmar, estas serán las que el “MUNICIPIO” entregue, y contendrán los ordenamientos de la Ley de Obra Pública del Estado de Querétaro, en cuanto a esta licitación. y de acuerdo al **ARTÍCULO 5** de la Ley de Obra Pública del Estado de Querétaro.

DOCUMENTO T. 2

REPRESENTANTE.- Anexar original de carta poder simple donde se nombra al representante para asistir y entregar documentación, en las aperturas de propuestas, visita a lugar de obra, lectura de fallo, así como, original y copia de su credencial de elector vigente, copia simple de escritura conteniendo poder para pleitos y cobranza y actos de administración, nombrando representante legal y copia simple de su credencial de elector vigente, original de carta en papel membreado de la compañía, donde se nombra, al responsable de proyecto y copia simple de su credencial de elector vigente.

DOCUMENTO No.3

BASES DE LICITACIÓN.- Anexar y firmar la aceptación de las presentes bases de licitación y las recomendaciones especiales, así como los anexos que regirán la licitación.

DOCUMENTO T- 4

MODELO DE CONTRATO.- Anexar y firmar la aceptación del modelo de contrato que regirá la contratación de la obra en cuestión, de acuerdo a la Ley de Obra Pública del Estado de Querétaro.

DOCUMENTO T-5

ACREDITACIÓN DEL POSTOR.- anexar copia simple del acta constitutiva y **última modificación**, en su caso, cuando se trate de persona moral o copia simple del acta de nacimiento, si se trata de persona física.

ANEXO 2

MUNICIPIO DE CADEREYTA, QUERÉTARO.
DIRECCION DE OBRAS PÚBLICAS MUNICIPALES

CONCURSO POR INVITACIÓN RESTRINGIDA No.: _____

OBRA: “ _____ ”

DOCUMENTO T- 6

DECLARACION POR ESCRITO DE LOS SUPUESTOS DEL ARTÍCULO - Se deberá anexar una carta en hoja membretada de la empresa, y bajo protesta de decir verdad, de no estar en ningún supuesto que señale el artículo 27 de la Ley de Obra Pública del Estado de Querétaro, **la falta de este documento será motivo de descalificación**, y es necesario para el proceso de acreditación, que se inicia con la recepción de la declaración por escrito de los supuestos del artículo 27 que recibe el “MUNICIPIO”, el mismo día en que se realiza la visita de obra, y se tiene 3 días para revisión, por parte del “MUNICIPIO”, según artículo 39 fracción II, de la ley de Obra Pública del Estado de Querétaro.

DOCUMENTO T-7

ACREDITACIÓN DE LA EXPERIENCIA Y CAPACIDAD TÉCNICA.- Presentar la relación de contratos de obra relevantes por su dificultad técnica, ó por monto económico, ó por impacto en la comunidad, que compruebe su experiencia y capacidad técnica, como empresa o persona física, en trabajos similares en los últimos 5 años, así como, copia de constancias del buen cumplimiento de los mismos. **Llenar el modelo, no anexar copias de ó los contratos, el modelo se llena bajo protesta de decir verdad, la información queda sujeta a verificación, el asentar información falsa es motivo de descalificación.**

DOCUMENTO T-8

ACREDITACIÓN DE LA CAPACIDAD FINANCIERA.- Anexar copia simple y original del documento que lo acredite como contratista en el Padrón de Gobierno del Estado de Querétaro o el de “MUNICIPIO”, y que se encuentre vigente en el presente año (original para su cotejo).

En el caso de no contar con alguno de los documentos anteriores, anexar copia de la documentación que compruebe el capital contable el cual, deberá acreditarse con el estado financiero actualizado.

DOCUMENTO T-9

CONSTANCIA DE VISITA DE OBRA.- Se deberá anexar en forma obligatoria la constancia de visita de obra, expedida por el “MUNICIPIO”, y una carta en hoja membretada de la empresa en la que se declare que se visitó el sitio de la obra, y se conocen las condiciones donde se desarrollarán los trabajos, así como de las condiciones climatológicas, topográficas y geológicas, **la falta de este documento será motivo de descalificación**, y es necesario para el proceso de acreditación, que se inicia con la recepción de la constancia de visita de obra el mismo día en que se realiza esta, y se tiene 3 días para revisión, por parte del “MUNICIPIO”, según artículo 39 fracción II, de la ley de Obra Pública del Estado de Querétaro.

DOCUMENTO T-10

CIRCULARES ACLARATORIAS.- Estas serán las notificaciones, circulares, actas de juntas de aclaraciones u otro tipo de notas aclaratorias que el “MUNICIPIO” emita, relativas a la licitación.

DOCUMENTO T-11

DATOS BÁSICOS DE COSTOS MATERIALES.- Estos serán los materiales que se utilizarán en la obra, se cotizarán con precios vigentes de zona, puestos en obra y sin incluir IVA.

ANEXO 2

MUNICIPIO DE CADEREYTA, QUERÉTARO.
DIRECCION DE OBRAS PÚBLICAS MUNICIPALES

CONCURSO POR INVITACIÓN RESTRINGIDA No.: _____

OBRA: “ _____ ”

DOCUMENTO T-12

DATOS BÁSICOS DE LA MANO DE OBRA.- En los análisis de prestaciones deberá de figurar el 5% del importe del Fondo Nacional de la Vivienda (INFONAVIT), el Fondo de Ahorro Para el Retiro (SAR 2%) Además **sí deberá** considerar todas las prestaciones de tipo salarial, y obrero-patronal con sus empleados debiendo presentar los cálculos del factor de salario real por cada categoría del distinto personal obrero que intervendrá en la ejecución de la obra.

DOCUMENTO T-13

DATOS BÁSICOS DE COSTOS HORARIOS DE EQUIPO.- Estos deberán de considerarse para maquinaria activa e inactiva, puesta en el sitio de la obra.

DOCUMENTO T-14

RELACION DEL EQUIPO A UTILIZAR.- Todo el equipo deberá contar con alarma audible de reversa, indicar además su ubicación física, Presentando copia simple de factura del equipo antes mencionado. Y mencionando si es rentado o propio.

DOCUMENTO NO. 15

PROGRAMA CALENDARIZADO DE EJECUCIÓN DE LOS TRABAJOS Este contendrá los datos del modelo proporcionado por la Comisión y sin incluir montos. Deberá elaborarse por partidas o actividades prioritarias, en días contados a partir de la fecha de inicio y plazo que se indican en estas bases de licitación. (En el caso que la obra se integre de varios frentes o edificios y así este considerado en él catalogo de conceptos, se deberá presentar un programa de obra por cada frente o edificio).

PROGRAMA DE MATERIALES.- Programa de suministro de los materiales que utilizará en la obra para cumplir con el plazo de suministro y ejecución de los trabajos, entendiéndose que estos deben ser puestos en el lugar de los trabajos. Este contendrá los datos del modelo proporcionado por el “MUNICIPIO” y sin incluir montos. Deberá elaborarse en días contados a partir de la fecha de inicio y plazo que se indican en estas bases de licitación

PROGRAMA DE PERSONAL DE MANO DE OBRA.- Es el personal encargado de la ejecución de los trabajos y contendrá los datos del modelo proporcionado por el “MUNICIPIO” y sin incluir montos. Deberá elaborarse en días contados a partir de la fecha de inicio y plazo que se indican en estas bases de licitación.

PROGRAMA DE EQUIPO.- Programa de utilización de maquinaria y equipo de construcción para la ejecución de la obra entendiéndose que el postor deberá concentrar el equipo en la zona de la obra. Este contendrá los datos del modelo proporcionado por el “MUNICIPIO” y sin incluir montos. Deberá elaborarse en días contados a partir de la fecha de inicio y plazo que se indican en estas bases de licitación

PROGRAMA DE PERSONAL TÉCNICO, ADMINISTRATIVO Y DE SERVICIOS.- Este contendrá los datos del modelo proporcionado por el “MUNICIPIO” y sin incluir montos. Deberá elaborarse en días contados a partir de la fecha de inicio y plazo que se indican en estas bases de licitación.

DOCUMENTO T-16

CONTRATOS EN VIGOR.- Presentar la relación de contratos de obras en vigor, que tengan celebrados con la administración pública, así como con particulares (indicando nombre del cliente y domicilio), señalando tipo de adjudicación, el importe del contrato, tipo de obra y el avance físico, fecha de inicio, fecha de terminación. Llenar el modelo, no anexar copias de ó los contratos, **el modelo se**

ANEXO 2

**MUNICIPIO DE CADEREYTA, QUERETARO.
DIRECCION DE OBRAS PÚBLICAS MUNICIPALES**

CONCURSO POR INVITACIÓN RESTRINGIDA No.: _____

OBRA: “ _____ ”

llena bajo protesta de decir verdad, la información queda sujeta a verificación, el asentar información falsa es motivo de descalificación.

DOCUMENTO NO. 17

PROCEDIMIENTO CONSTRUCTIVO.- Descripción del procedimiento constructivo que este bien estructurado, lógico técnicamente y que sea congruente con el programa de obra.

PROPUESTA ECONÓMICA

En sobre o paquete identificado con el número **2 PROPUESTA ECONÓMICA**, se le adicionará los siguientes datos: nombre del licitante, nombre de la obra, número de licitación y fecha de presentación de propuestas, el cual deberá contener los siguientes documentos.

DOCUMENTO E-1

GARANTÍA DE SERIEDAD DE LA PROPOSICIÓN.- Para asegurar la seriedad de la propuesta en el proceso de la adjudicación del concurso, y dentro de los documentos económicos, por un importe del 5% del monto de la propuesta, sin incluir el I.V.A. “EL LICITANTE” podrá presentar una garantía de la forma que a continuación se indica:

Fianza por seriedad en las propuestas en procedimiento de licitación, otorgada por institución de fianzas debidamente autorizada o bien mediante un cheque no negociable, suscrito a nombre de la convocante, por el importe del mencionado porcentaje.

DOCUMENTO E-2

CARTA COMPROMISO.- Carta dirigida al “MUNICIPIO” en hoja membreada de la empresa, y deberá contener la aceptación expresa del licitante de los términos y condiciones de la licitación.

DOCUMENTO E-3

ESCRITO PROPOSICIÓN.- El modelo que se anexa deberá presentarse en hoja membreada de la empresa, transcribiendo la totalidad del escrito, sin omitir ni cambiar su contenido y asentando los datos que en él se solicitan.

DOCUMENTO E- 4

ANEXO 2

MUNICIPIO DE CADEREYTA, QUERÉTARO.
DIRECCION DE OBRAS PÚBLICAS MUNICIPALES

CONCURSO POR INVITACIÓN RESTRINGIDA No.: _____

OBRA: “ _____ ”

INTEGRACIÓN DE PRECIOS UNITARIOS.- Cada uno deberá de cumplir con los ordenamientos que se indican en este apartado y estructurados según el modelo, que para tal efecto proporciona el “MUNICIPIO”.

DOCUMENTO E- 5

EXPLOSIÓN DE INSUMOS.- En este documento se indicará el porcentaje de participación de cada uno de los materiales, la mano de obra y la herramienta y equipo, cada uno con tres decimales y la suma de los parciales.

DOCUMENTO E-6

CALCULO DE ANÁLISIS DEL COSTO FINANCIERO.- Análisis del costo financiero, considerando el o los anticipos otorgados y que las estimaciones se pagarán a los 30 días de haber sido aceptadas.

DOCUMENTO E-7

CALCULO DE ANÁLISIS DE COSTOS INDIRECTOS.- Costos indirectos, los que estarán representados como un porcentaje del costo directo, dichos costos se desglosarán en los correspondientes a las administraciones de oficinas centrales y de la obra, seguros y fianzas.

DOCUMENTO E-8

PROGRAMA DE EJECUCIÓN Y MONTOS MENSUALES DE:

a) **PROGRAMA DE MONTOS DE EJECUCIÓN DE LOS TRABAJOS,** Este contendrá los datos del modelo proporcionado por el “MUNICIPIO” incluyendo montos. Deberá elaborarse por partidas, en días contados a partir de la fecha de inicio y plazo que se indican en estas bases de licitación.

b) **PROGRAMA DE MONTOS DE MATERIALES.-** Programa de suministro de los materiales que utilizará en la obra, entendiéndose que estos deben ser puestos en el lugar de los trabajos. Este contendrá los datos del modelo proporcionado por el “MUNICIPIO” incluyendo montos. Deberá elaborarse en días contados a partir de la fecha de inicio con primera prioridad de suministro para esta obra que se indica en estas bases de licitación

c) **PROGRAMA DE MONTOS DE MANO DE OBRA.-** Este contendrá los datos del modelo proporcionado por el “MUNICIPIO” incluyendo montos. Deberá elaborarse en días contados a partir de la fecha de inicio **y plazo de ejecución de toda la obra** que se indica en estas bases de licitación.

d) **PROGRAMA DE MONTOS DE EQUIPO.-** Programa de utilización de maquinaria y equipo de construcción para la ejecución de toda la obra, entendiéndose que el postor deberá concentrar el equipo en la zona de la obra. Este contendrá los datos del modelo proporcionado por el “MUNICIPIO” incluyendo montos. Deberá elaborarse en días contados a partir de la fecha de inicio y plazo que se indican en estas bases de licitación.

DOCUMENTO E-9

CATALOGO DE CONCEPTOS.- El Postor deberá valorizar su propuesta en el catálogo de conceptos y cantidades de obra para expresión de precios unitarios, en el modelo proporcionado por el “MUNICIPIO”, asentando con número y letra los precios unitarios



ANEXO 2

**MUNICIPIO DE CADEREYTA, QUERETARO.
DIRECCION DE OBRAS PÚBLICAS MUNICIPALES**

CONCURSO POR INVITACIÓN RESTRINGIDA No.: _____

OBRA: “ _____ ”

e importes analizados y propuestos por “EL LICITANTE” no se aceptara que se presente diferente a como se indica. Deberá ser firmado hoja por hoja, por el **RESPONSABLE DE PROYECTO y POR EL REPRESENTANTE LEGAL.**

DOCUMENTO T-4

MODELO DE CONTRATO

Anexar y firmar la aceptación del modelo de contrato que regirá la contratación de la obra en cuestión, de acuerdo a la Ley de Obra Pública del Estado de Querétaro.

ANEXO 2

**MUNICIPIO DE CADEREYTA, QUERÉTARO.
DIRECCION DE OBRAS PÚBLICAS MUNICIPALES**

CONCURSO POR INVITACIÓN RESTRINGIDA No.: _____

OBRA: “ _____ ”

MODELO DE CONTRATO

CONTRATO DE OBRA PÚBLICA No. _____ A PRECIOS UNITARIOS Y TIEMPO DETERMINADO QUE CELEBRAN POR UNA PARTE EL MUNICIPIO DE CADEREYTA DE MONTES QUERÉTARO, QUIEN EN LO SUCESIVO SE LE DENOMINARA COMO “EL MUNICIPIO” REPRESENTANDO EN ESTE ACTO POR EL _____ PRESIDENTE MUNICIPAL, ASISTIDO POR _____ SECRETARIO DEL H. AYUNTAMIENTO, _____, CONTRALOR MUNICIPAL Y EL _____ DIRECTOR DE OBRAS PÚBLICAS, Y POR LA OTRA PARTE, _____ REPRESENTADO EN ESTE ACTO POR _____ A QUIEN EN LO SUCESIVO SE LE DENOMINARA “EL CONTRATISTA”, DE ACUERDO A LOS ANTECEDENTES, DECLARACIONES Y CLÁUSULAS SIGUIENTES:

Las partes disponen que se firme este instrumento de acuerdo a los siguientes ANTECEDENTES, DECLARACIONES y CLÁUSULAS:

ANTECEDENTES

	REGISTRO FEDERAL DE CAUSANTES	
DOMICILIO DEL CONTRATISTA :		
NOMBRE DE LA OBRA :		
FONDO / PROGRAMA :		FECHA DE ELABORACIÓN DEL CONTRATO:
MODALIDAD DE ADJUDICACIÓN :	INVITACION	OFICIO DE APROBACION No.:
PLAZO DE EJECUCIÓN : Días Naturales	INICIO DE TRABAJOS:	TERMINACIÓN DE TRABAJOS:
MONTO DEL CONTRATO :	\$	
IVA DEL CONTRATO :	\$	
MONTO TOTAL DEL CONTRATO :	\$	PESOS 00/100 M.N.
PORCENTAJE DE ANTICIPO :		
MONTO DEL ANTICIPO CON IVA :	\$	
MONTO DE GARANTÍA POR ANTICIPO :	\$	
MONTO DE GARANTÍA POR CUMPLIMIENTO :	\$	
MONTO DE GARANTÍA POR VICIOS OCULTOS :	\$	

DECLARACIONES

1.-De “EL MUNICIPIO” que:

- 1.1. Dentro de las atribuciones del Ayuntamiento de Cadereyta de Montes, Qro., se encuentra el autorizar la contratación y concesión de obras y servicios públicos municipales, en los términos de sus reglamentos, de conformidad con lo dispuesto por el artículo 30 Fracción IV, de la ley Orgánica Municipal del Estado de Querétaro.

ANEXO 2

MUNICIPIO DE CADEREYTA, QUERÉTARO.
DIRECCION DE OBRAS PÚBLICAS MUNICIPALES

CONCURSO POR INVITACIÓN RESTRINGIDA No.: _____

OBRA: “ _____ ”

- 1.2. Su representante con las facultades necesarias y suficientes para la suscripción del presente Contrato, de conformidad con la delegación de facultades derivada del artículo 3 de la ley Orgánica Municipal del Estado de Querétaro. Lo cual acredita con la copia certificada del acta de cabildo número ____ de fecha ____ de ____ de ____.
- 1.3. Tiene su domicilio en Avenida Juárez 10, Centro de esta Ciudad, mismo que señala para todos los fines y efectos legales de este Contrato.
- 1.4. Manifiesta el representante del “EL MUNICIPIO” que a fin de atender un requerimiento de orden público, se requiere llevar a cabo los trabajos citados en los antecedentes de este instrumento.
- 1.5. Sigue manifestado “EL MUNICIPIO” que los recursos financieros para la ejecución de los trabajos fueron aprobados por LA COMISIÓN, bajo las características citadas en los antecedentes de este acuerdo de voluntades.

1.6. La celebración del presente Contrato es resultado del proceso de contratación citado en los antecedentes de este contrato, en virtud de lo anterior, las bases correspondiente a dicha licitación y proceso integro de adjudicación forman parte integrante del presente instrumento y se agregan como anexo al mismo.

II.-De “EL CONTRATISTA” que:

II.1.- Acredita la existencia de persona física con el **folio IFE No.** _____ y **clave de elector** _____ que corresponde a su credencial de elector.

II.2.-Tiene capacidad jurídica para contratar y reúne las condiciones técnicas y económicas para obligarse a la ejecución de las obras objeto de este contrato. Cuenta, además, con la tecnología, organización y mano de obra especializada para ello.

II.3.-Señala bajo propuesta de decir verdad como su domicilio el citado de los antecedentes de este instrumento, así mismo pone a disposición para cualquier comunicación alternativa e inclusive oficial en cualquier procedimiento administrativo, el correo electrónico. _____

II.4.-Conoce y acepta el contenido y los requisitos que establecidos para la contratación y ejecución de obras públicas y servicios relacionados con las mismas para las Dependencias y Entidades de la Administración Pública Estatal y Federal que establece la Ley de Obra Pública del Estado de Querétaro y las reglas generales, que cuenta con todos lo planos necesarios, especificaciones, el contenido del catálogo de conceptos, volúmenes de obra, calendario de obra y anexos que integró en su propuesta y que sirvieron para la adjudicación del presente Contrato y que debidamente firmados por “EL CONTRATISTA” forman parte integral del mismo y que conoce los procedimientos de entrega recepción, así como la demás normatividad que regulen la ejecución de los trabajos materia del presente instrumento.

conoce y acepta el contenido y los requisitos para la contratación y ejecución de las obras públicas y de los servicios relacionados con las mismas para las dependencias y entidades de la administración pública Estatal y Federal que establece la Ley de Obra Pública del Estado de Querétaro y las reglas generales, que cuenta con todos lo planos necesarios, especificaciones, el contenido del catálogo de conceptos, volúmenes de obra, precios unitarios, calendario de obra y anexos que integró en su propuesta y que sirvieron para la adjudicación del presente Contrato y que debidamente firmados por “EL CONTRATISTA” forman parte integral del mismo y que conoce los procedimientos de entrega recepción, así como la demás normatividad que regulen la ejecución de los trabajos materia del presente instrumento

II.5.-Ha inspeccionado debidamente el sitio de la obra objeto de este contrato a fin de considerar todos los factores que intervienen en su ejecución.

En atención a las declaraciones que proceden, “LAS PARTES” de común acuerdo sujetan el presente contrato a las siguientes:

CLAUSULAS

PRIMERA: OBJETO DEL CONTRATO.—“EL MUNICIPIO” encomienda a “EL CONTRATISTA” la realización de la obra citada y descrita en los antecedentes de este acuerdo de voluntades.

Cuya descripción pormenorizada se establece en el catálogo de conceptos y/o en las bases del concurso; los cuales en obvio de repetición, se tienen aquí por reproducidas como si a la letra se insertan.

“EL CONTRATISTA” se obliga a ejecutar hasta su total terminación, acatando para ello lo establecido por los diversos ordenamientos, normas y anexos señalados en la declaración II.4 de este contrato, así como las normas de construcción vigentes en el lugar donde deben realizarse los trabajos y por la bitácora de obra, que registra el cumplimiento de los derechos y obligaciones concertados por las partes en el presente instrumento, mismos que se tienen por reproducidos como parte integrante del mismo.

ANEXO 2

**MUNICIPIO DE CADEREYTA, QUERÉTARO.
DIRECCION DE OBRAS PÚBLICAS MUNICIPALES**

CONCURSO POR INVITACIÓN RESTRINGIDA No.: _____

OBRA: “ _____ ”

SEGUNDA: MONTO DEL CONTRATO.-El monto del presente contrato es el establecido en los antecedentes de este instrumento, que en obvio de repetición se tiene aquí por reproducido.

Esta cantidad solo podrá ser rebasada previo convenio que al respecto celebren “LAS PARTES” y reconocen que la autorización de la inversión relativa a los trabajos objeto del trabajo presente contrato.

TERCERA: PLAZO DE EJECUCION.-“EL CONTRATISTA” Se obliga a ejecutar la obra en el plazo establecido en los antecedentes de este instrumento, de conformidad con el programa de obra, que forma para integrar el presente Contrato.

CUARTA: ANTICIPO.-Para la construcción de oficinas, almacenes, bodega, instalaciones, señalamientos, traslado de maquinaria y equipo de construcción e inicio de los trabajos, así como, para la compra y producción de materiales de construcción, la adquisición de equipos que se instalen permanente y de mas insumos necesarios para la ejecución de los trabajos objeto de este contrato, “EL MUNICIPIO” otorgara a “EL CONTRATISTA” el anticipo señalado en los antecedentes de este instrumento, el cual se tiene aquí por reproducido como si a la letra se insertase.

“EL CONTRATISTA” amortizara el anticipo en cada estimación por lo menos en un porcentaje igual al del anticipo otorgado sobre los trabajos ejecutados.

Para garantizar la correcta inversión del anticipo se cancelara cuando “EL CONTRATISTA” se obliga de los 15 (quince) días naturales siguientes a la fecha de notificación del fallo o del formato de este contrato, a emitir y presentar fianzas por la totalidad del monto del anticipo a conceder, otorga por institución autorizada por la Ley Federal de Instituciones de Fianzas de acuerdo a los criterios y al sistema establecido por la Procuraduría Fiscal del Estado.

La fianza otorgada para garantizar la correcta inversión del anticipo se cancelara cuando “EL CONTRATISTA” haya amortizado el importe total del mismo, previa autorización escrita de “EL MUNICIPIO” en el caso de que “EL CONTRATISTA” no haya devuelto el saldo del anticipo no amortizado en la fecha señalada de la última estimación correspondiente, se hará efectiva la fianza, incluyendo los gastos financieros.

QUINTA. FORMA DE PAGO.-Las partes convienen que los trabajos objetos del presente contrato se paguen mediante la formulación de estimación, que deberá cubrirse por unidad de concepto de trabajo terminado, ejecutado conforme al proyecto, misma que abarcaran periodos no mayores de un mes, lo anterior de conformidad con lo establecido en el artículo 59 de la Ley de Obra Pública del Estado de Querétaro, las cuales serán presentadas por el “CONSTRATISTA” a “EL MUNICIPIO” acompañada de la documentación necesaria que acredite la procedencia de su pago.

En caso de que “EL CONTRATISTA” no cumpla con la periodicidad en la entrega de su estimación, esta será realizada por el “MUNICIPIO” aplicándosele una sanción del 3.0% (tres por ciento) del importe de obra ejecutado en la estimación o la cantidad de \$ 1,000.00 (un mil pesos 00/110 m.n.) la que resulte mayor.

“EL MUNICIPIO” deberá revisar y de ser procedente autorizar la estimación, dentro de un plazo no mayor de 15(quinde) días naturales contados a partir de la fecha en que el supervisor de “EL Municipio” reciba las estimaciones por trabajos ejecutados. La fecha de recepción y aprobación deberá asentarse en la bitácora.

“EL CONTRATISTA” deberá presentar al “EL MUNICIPIO” acompañado de la estimación, factura debidamente requisitada fiscalmente y a nombre de Municipio de Cadereyta de Montes Querétaro, misma que será tramitada ante la Dirección de Obras Publicas. En caso de que “EL MUNICIPIO” realice algún pago en exceso, “EL CONTRATISTA” se obliga a reintegrar las cantidades más los intereses correspondiente conforme a lo establecido en la Ley de Obra Pública del Estado de Querétaro y su reglamento.

“EL CONTRATISTA” cubrirá del importe de las estimaciones se le hará la deducción del 2 %, como derechos por el Servicio de vigilancia, inspección y control necesarios para la ejecución, de conformidad con el Art. 59 de la Ley de Obra Pública del Estado de Querétaro (ref. P. O. No. 73, 10-XII-07). Así mismo se aplicara un impuesto de 25% sobre el derecho anterior por concepto de fomento a la educación pública en el Estado. (Cap. 4 de la Ley de Hacienda del Estado de Querétaro).

“EL CONTRATISTA” se obliga al momento de entregar a “EL MUNICIPIO” la garantía por concepto del importe otorgado como anticipo de la obra.

SEXTA

GARANTIAS.-“EL CONTRATISTA” se obliga a constituir en la forma, términos y procedimientos previstos por la Ley de Obra Pública del Estado de Querétaro, su reglamento en lo que resulte aplicable; las reglas generales para la contratación de obras públicas y de servicios relacionados con las mismas para las Dependencias y Entidades de la Administración Pública Federal y de mas disposiciones Administrativas en la materia en lo que no se oponga a la citada Ley, las garantías a la que haya lugar con motivo del cumplimiento de este contrato y de los anticipos que le sean otorgados por “EL MUNICIPIO”.

El presente contrato establece que se debe garantizar mediante fianza lo siguiente.

ANEXO 2

**MUNICIPIO DE CADEREYTA, QUERÉTARO.
DIRECCION DE OBRAS PÚBLICAS MUNICIPALES**

CONCURSO POR INVITACIÓN RESTRINGIDA No.: _____

OBRA: “ _____ ”

- a).-La totalidad del anticipo otorgado incluyendo el impuesto al valor agregado citado en los antecedentes de este instrumento.
- b).-El 10% (diez por ciento) del importe total de los trabajos señalados en los antecedentes de este contrato, a fin de garantizar el cumplimiento de todas y cada una de las obligaciones que el presente contrato impone a “EL CONTRATISTA”.
- c).-La calidad de los trabajos por el equivalente al 10%(diez por ciento) del monto total ejercido de la obra, para responder de los defectos que resultaren de la misma, de los errores y vicios ocultos, daños y perjuicios y de cualquier otra responsabilidad en que hubiera incurrido “EL CONTRATISTA”, en los términos señalados en el presente contrato, en la Ley de Obra Pública del Estado de Querétaro y en su reglamento. Esta fianza tendrá vigencia de 12(doce) meses contados a partir de la fecha de recepción de los trabajos, lo que se hará constar en el acta de recepción formal de los mismos.

En el evento de que “LAS PARTES” celebren un convenio modificatorio al contrato o que los costos que sirvieron de base para integrar los precios unitarios se incrementen, “EL CONTRATISTA” se obliga a entregar fianzas adicionales que garantice el monto excedente al contrato original, lo anterior de acuerdo a lo establecido en el Artículo 117 de la Ley Federal de Instituciones de Fianza.

En tanto se libere la fianza, “EL CONTRATISTA” tendrá la obligación de pagar todas las primas para la prórroga en su vigencia, liberándose solamente mediante carta dirigida a la afianzadora por el “MUNICIPIO” que así lo indique.

SEPTIMA REPRESENTANTE. -“EL CONTRATISTA” deberá designar anticipadamente a la iniciación de los trabajos mediante oficio enviado a “EL MUNICIPIO”, a un representante permanente en el lugar de la obra que fungirá como Residente de Construcción de obra, el cual deberá ser profesionista de las carreras que corresponda al tipo de obra, el cual deberá tener poder amplio y suficiente para tomar decisiones en todo lo relativo a la ejecución de los trabajos y cumplimiento de este contrato, además de ser responsable de la custodia de la bitácora. “EL MUNICIPIO” se reserva al derecho de su aceptación, o en su caso, la solicitud de sustitución, el cual podrá ejercer en cualquier tiempo.

Derivado de las características, magnitud y complejidad de la obra. EL MUNICIPIO podrá solicitar a “EL CONTRATISTA” UN Director Responsable de la obra, quien deberá reunir los requisitos y cumplir con las obligaciones que PARA tal efecto determine “EL MUNICIPIO” mediante marco de referencia establecido en las bases de licitación y que pasa a formar para integrar este contrato; el Director Responsable de la obra se notificará de igual forma mediante escrito emitido por “EL CONTRATISTA” en el cual lo nombrará como su representante en la ejecución de la obra material de este Instrumento, reservándose “EL MUNICIPIO” derecho de aceptación o en su caso, la solicitud misma que podrá ejercer en cualquier momento.

Para los efectos legales conducentes y en el caso que no solicite un Director Responsable de la Obra al contratista se atenderá para los efectos legales conducentes, que lo es el Residente de Construcción de obra, por lo que estos casos se deberá presentar a la Dependencia, los requisitos que previene el Reglamento de Construcción aplicable en la jurisdicción del Municipio de Querétaro para su inscripción correspondiente en los primeros 5 días de inicio de los trabajos, siempre y cuando la obra se ejecute en esta jurisdicción territorial.

OCTAVA SUPERVISION DE LOS TRABAJOS. “EL MUNICIPIO” designará un representante directo como responsable de la obra para tratar todos los asuntos relacionados con los trabajos o derivados de ellos, quien tendrá entre otras, las facultades y obligaciones que establece el Artículo 58 de la Ley de Obra Pública del Estado de Querétaro, y a quienes “EL CONTRATISTA” les dará las facilidades que sean necesarias para que puedan llevar a cabo su tarea de control y vigilancia de los trabajos, así como el llenado de la bitácora de obra. La designación de supervisores la hará “EL MUNICIPIO” por escrito dirigido a “EL CONTRATISTA”.

NOVENA: LIBRO DE BITACORA. El uso de la bitácora es obligatorio, debiendo permanecer en la residencia de obra, a fin de que las consultas requeridas se efectúen en el sitio, y está vigente durante todo el desarrollo de los trabajos.

Para los efectos del contrato, los anexos y las bitácoras de los trabajos son los instrumentos que vinculan a las partes en sus derechos y obligaciones.

DECIMA: RESPONSABILIDADES DEL “CONTRATISTA”. -“EL CONTRATISTA” se obliga a que los materiales y equipo que se utilicen en la ejecución de los trabajos objeto del contrato, cumplan con las normas de calidad establecidas y a que la realización de todas y cada una de las partes de dicha obra, se efectúen a satisfacción de “EL MUNICIPIO” así como a responder por su cuenta de los efectos y vicios ocultos de la misma y de los daños y perjuicios que por inobservancia o negligencia de su parte lleguen a causar a “EL MUNICIPIO” o a terceros en cuyo caso se hará efectiva la garantía otorgada para el cumplimiento del contrato, hasta por el monto total de la misma.

Igualmente se obliga “EL CONTRATISTA” a no ejecutar los trabajos a través de terceros ni ceder sus derechos y obligaciones derivadas de este Contrato y sus anexos, ni los derechos de cobro sobre los bienes o trabajos efectuados que ampara este contrato.

Es obligación del “EL CONTRATISTA” contratar los servicios de un laboratorio de materiales para el control de calidad de las compactaciones, morteros, concretos y algún otro elemento de la obra que se requiera analizar, de acuerdo a las indicaciones giradas por la supervisión de “EL MUNICIPIO” esta partida debe ser considerada dentro de sus indirectos, ya que no se pagaran como conceptos adicionales.

ANEXO 2

MUNICIPIO DE CADEREYTA, QUERÉTARO.
DIRECCION DE OBRAS PÚBLICAS MUNICIPALES

CONCURSO POR INVITACIÓN RESTRINGIDA No.: _____

OBRA: “ _____ ”

“EL CONTRATISTA” deberá instalar una bodega de materiales de obra y oficina que garanticen una buena apariencia durante la ejecución de la obra, así mismo contar con los servicios de una brigada de topografía encargado del trazo y nivelación de cada proceso constructivo y realizar la limpieza de la obra, tanto en su proceso de construcción, como para su entrega al “EL MUNICIPIO”

“EL CONTRATISTA” deberá instalar los servicios necesarios que presenten seguridad e higiene como son: a) servicios sanitarios; b) Área de comedor; Instalación de cinta de señalamiento para indicar área de construcción y restricción, para protección de la comunidad; además deberá proporcionar a todos sus trabajadores cascos y botas de seguridad así como guantes y exigir su uso. Estas partidas son cargo a sus indirectos, por lo que no se pagaran como conceptos adicionales.

“EL CONTRATISTA” se obliga a colocar un señalamiento de identificación de la obra (s) cuando en su caso lo contemple el catalogo de conceptos.

DECIMA PRIMERA. CONCEPTOS ADICIONALES. Cuando se requiera de trabajos adicionales al presente contrato “EL CONTRATISTA” previamente a su ejecución dará aviso a “EL MUNICIPIO” e inmediatamente deberá presentar para revisión y autorización, los precios unitarios de los conceptos adicionales al catalogo original del contrato en un plazo no mayor a 5 (cinco) días hábiles contados a partir de la fecha asentada en la bitácora de obra, donde se autorice la ejecución de los mismos y en plazo máximo de 10 (diez) días hábiles, “EL MUNICIPIO” dará contestación a la solicitud para convenir los precios unitarios que registrarán los nuevos conceptos y estos puedan ser estimados.

De no presentar los análisis de precios unitarios de conceptos no considerados en el catalogo original para su revisión y autorización en el plazo estipulado, “EL MUNICIPIO” realizara el análisis correspondiente y del resultado no se aceptara reclamación alguna por parte de “EL CONTRATISTA”

DECIMA SEGUNDA: AJUSTE DE COSTOS. -“LAS PARTES” acuerdan la revisión y ajuste de los costos que integran los precios unitarios pactados en el presente contrato, cuando ocurran circunstancias de orden económico no previstas en el mismo, que determine un aumento o reducción de los costos de los trabajos aun no ejecutados, conforme al programa pactado al momento de ocurrir dicha contingencia.

“EL MUNICIPIO” y el “CONTRATISTA” Acuerdan que el procedimiento para la revisión y ajuste de costos, se llevara a cabo de conformidad con lo establecido en el Artículo 64 de la Ley de Obra Pública del Estado de Querétaro.

“EL CONTRATISTA” dentro de los setenta días naturales siguientes a la publicación de los índices aplicables al periodo que los mismos indiquen, deberán presentar por escrito la solicitud de ajuste de costos a “EL MUNICIPIO” transcurrido dicho plazo, precluye el derecho de “EL CONTRATISTA” para reclamar el pago.

“EL MUNICIPIO” dentro de los setenta días naturales siguientes a la recepción de la solicitud, debe emitir por escrito la resolución que proceda. En caso contrario, la solicitud se tendrá por aprobada.

DECIMA TERCERA.-AMPLIACION DEL MONTO Y PLAZO DE EJECUCION.-Si durante la vigencia del contrato “EL CONTRATISTA” se encuentra imposibilitado para cubrir con el programa de ejecución convenido, por causas no imputables a el, y/o si existe la necesidad de ejecutar cantidades excedentes o conceptos adicionales al catalogo original del contrato, deberá solicitar a “EL MUNICIPIO”, mediante escrito soportado con anotaciones de bitácora respectivas, dentro del plazo de ejecución, su solicitud de ampliación anexando la documentación justificadora, así como el nuevo programa de obra, para que “EL MUNICIPIO” resuelva la necesidad de modificar el monto y/o plazo de ejecución de los trabajos y proceda a celebrar el convenio correspondiente con las nuevas condiciones.

Las modificaciones que se aprueban mediante la celebración de los convenios, se consideran partes del contrato y por lo tanto obligatorias para las “PARTES”

El conjunto de los programas que se deriven de las modificaciones, integrara el programa de ejecución convenido en el contrato, con el cual se medirá en la ejecución de los trabajos.

DECIMA CUARTA SUSPENSION TEMPORAL DE LA OBRA.-EL MUNICIPIO. Bajo las circunstancias de caso fortuito, fuerza mayor o por causa justificada podrá suspender parcial o totalmente y de forma temporal o definitiva y en cualquier momento los trabajos contratados. Para tal efecto “EL MUNICIPIO” y el “CONTRATISTA” acuerdan que el procedimiento para la suspensión temporal de la obra, se llevara a cabo de conformidad con lo que establece el Artículo 61 de la Ley de Obra Pública del Estado de Querétaro.

El presente contrato podrá continuar produciendo todos sus efectos legales una vez que haya desaparecido las causas que motivaron la suspensión.

Si los trabajos han de continuarse, deberá llevar a cabo un convenio de ampliación, dentro del cual se establezcan los nuevos plazos de ejecución, costos y monto del contrato y de las fianzas para el cumplimiento del mismo.

DECIMA QUINTA: TERMINACION ANTICIPADA DEL CONTRATO.-Cuando ocurran razones de interés público, interés social o de colectividad, que den origen a la terminación anticipada del contrato “EL MUNICIPIO” llevara a cabo el procedimiento establecido en el Artículo 61 de la Ley de Obra Pública del Estado de Querétaro.

ANEXO 2

MUNICIPIO DE CADEREYTA, QUERÉTARO.
DIRECCION DE OBRAS PÚBLICAS MUNICIPALES

CONCURSO POR INVITACIÓN RESTRINGIDA No.: _____

OBRA: “ _____ ”

DECIMA SEXTA: RESCISION ADMINISTRATIVA DEL CONTRATO.-EL MUNICIPIO podrá en cualquier momento residir administrativamente el contrato por causas de interés público, interés social o de la colectividad y/o por contravención a las disposiciones, lineamientos, bases, procedimientos y requisitos que establece la Ley de Obra Pública del Estado de Querétaro,, su reglamento y demás disposiciones administrativas sobre la materia en lo que no se oponga a la citada Ley; así como por el cumplimiento de “EL CONTRATISTA” a cualquiera de las obligaciones estipuladas en el presente contrato.

DECIMA SEPTIMA: PENAS CONVENCIONALES POR INCUMPLIMIENTO DE PRORROGA.-EL MUNICIPIO tendrá la facultad de verificar si las obras objeto de este contrato se están ejecutando por “EL CONTRATISTA” de acuerdo con el programa de obra aprobado, para lo cual comparara periódicamente el avance de las obras contra el programa; así como consecuencia de dicha comparación el avance de las obras es menor de lo que debió ejecutarse, “EL MUNICIPIO” procederá a:

A).-Retener el total de 2% (dos por ciento) de la diferencia entre, el importe de la obra realmente ejecutada y el importe de la que debió realizarse, multiplicando por el número de meses transcurridos desde la fecha de incumplimiento del programa hasta la revisión. La pena se aplicara como una retención económica a la estimación que se encuentre en proceso en la fecha en que se determine el atraso, misma que el contratista podrá recuperar, en las próximas estimaciones, si regulariza el tiempo de atraso señalados en los programas de ejecución, de suministro o de utilización de los insumos. La aplicación de estas retenciones tendrá el carácter de definitiva, si a la fecha pactada de terminación de los trabajos, estos no se han concluido.

B).-Aplicar, para el caso de que “EL CONTRATISTA” no concluya la obra en la fecha señalada en el programa, una pena convencional consistente en una cantidad igual al 4% (cuatro por ciento) mensual del importe total de la obra no ejecutada, la que cubrirá “EL CONTRATISTA”, hasta el momento en que las obras queden concluidas y recibidas por “EL MUNICIPIO”. Para determinar la aplicación de las sanciones estipuladas no se tomara en cuenta las demoras provocadas por caso fortuito o fuerza mayor o por cualquier otra causa, que a juicio de “EL MUNICIPIO” no sea imputable a “EL CONTRATISTA”.

DECIMA OCTAVA: RECEPCION DE LOS TRABAJOS.-“EL CONTRATISTA” Comunicara a través de la bitácora y por escrito a “EL MUNICIPIO” la terminación de los trabajos que le fueron encomendados, para que esta a su vez, dentro del plazo de 7 (siete) días naturales, contados a partir del aviso de terminación, verifique que los mismos estén debidamente concluidos conforme a las condiciones establecidas en el presente contrato.

Una vez constada dicha terminación por parte de “EL MUNICIPIO”, procederá a su recepción física dentro de los 15(quince) días naturales siguientes a la verificación de conclusión de los trabajos. Así mismo, comunicara al Órgano de Control Interno, la fecha señalada para su recepción a fin de que, si lo estima conveniente, nombre a un representante para que asista al acto de recepción; hecho lo cual bajo su responsabilidad, recibirá los trabajos levantando en el acta correspondiente.

El acta de entrega física de los trabajos, “EL CONTRATISTA” exhibirá la garantía prevista en la cláusula Sexta del presente contrato.

Para la recepción total de la obra “EL CONTRATISTA” se compromete a entregar a “EL MUNICIPIO” el expediente técnico de los trabajos realizados, contenido: la memoria respectiva, los testimonios topográficos que muestren el estado inicial, el proceso y los resultados obtenidos en los trabajos realizados; así como planos que reflejen lo realmente ejecutado en original y copia y sus respaldos digitales. Lo anterior con cargo a sus indirectos.

DECIMA NOVENA: FINIQUITO Y TERMINACION DEL CONTRATO “EL MUNICIPIO” para dar términos totalmente los derechos y obligaciones asumidos por “LAS PARTES” en el presente contrato, elaborara el finiquito correspondiente, anexando el acta de recepción física de los trabajos.

Dentro de los 15(quince) días naturales siguientes a su recepción física. “LAS PARTES” elaboraran el acta Administrativa que de por extinguidos los derechos y obligaciones del contrato, donde se hará constar los créditos a favor y en contra que resulten para cada uno de ellos, y el saldo resultante.

Lo anterior de conformidad en lo que establece el Artículo 67 de la Ley de Obra Pública del Estado de Querétaro y su reglamento.

VIGESIMA: RELACIONES LABORALES “EL CONTRATISTA” como empresario y patrón del personal que ocupa con motivo de los trabajos materiales del contrato, será el único responsable de las obligaciones derivadas de las disposiciones legales y demás ordenamientos en material de trabajo y de seguridad social; “EL MUNICIPIO” conviene por lo mismo, en responder de todas las reclamaciones que sus trabajadores presentaren en su contra o en contra de “EL MUNICIPIO” en relación con los trabajos objeto del Contrato.

VIGESIMA PRIMERA: Las partes manifiestan en este momento y bajo protesta de decir verdad que en el presente Contrato no existe error, dolo, violencia, lesión o mala fe. Así como tampoco existe enriquecimiento ilícito y/o falsos declarantes de ninguna de ellas.

VIGESIMA SEGUNDA: LEGISLACION APLICABLE.-“LAS PARTES se obligan a sujetarse estrictamente para la ejecución de la obra objeto de este contrato, así como para resolver controversias y discrepancias futuras o previsibles, que pudieran presentarse sobre aspectos específicos de



ANEXO 2

**MUNICIPIO DE CADEREYTA, QUERETARO.
DIRECCION DE OBRAS PÚBLICAS MUNICIPALES**

CONCURSO POR INVITACIÓN RESTRINGIDA No.: _____

OBRA: “ _____ ”

carácter Técnico o Administrativo, a todas y cada una de las cláusulas que lo integran, así como a los términos, lineamientos, procedimientos y requisitos que establece la Ley de Obra Pública del Estado de Querétaro.

En lo no previsto por los ordenamientos antes citados, será aplicable supletoriamente la Ley Federal de Procedimientos Administrativo y el Código Federal de Procedimientos Civiles.

VIGESIMA TERCERA: JURISDICCION E INTERPRETACION.- Para interpretación y cumplimiento del presente contrato, así como para todo aquello que no esté expresamente estipulado en el mismo, las partes se someten a la jurisdicción de los Tribunales Estatales con residencia en la Ciudad de Cadereyta de Montes, Qro., y por lo tanto, “EL CONTRATISTA” renuncia al fuero que pudiera corresponder por razón de su domicilio presente o futuro.

Leído que fue el Presente Contrato y Debidamente Enteradas las partes de su Valor y Consecuencias Legales, lo Firman por Duplicado en la Ciudad de Cedereyta de Montes, Qro., a los días del mes de de 20 .

POR EL MUNICIPIO

POR EL CONTRATISTA

PRESIDENTE MUNICIPAL

DIRECTOR DE OBRAS PUBLICAS

SECRETARIO DEL H. AYUNTAMIENTO

CONTRALOR MUNICIPAL



ANEXO 2
**MUNICIPIO DE CADEREYTA, QUERÉTARO.
DIRECCION DE OBRAS PÚBLICAS MUNICIPALES**

CONCURSO POR INVITACIÓN RESTRINGIDA No.: _____

OBRA: “ _____ ”

DOCUMENTO T-5

ACREDITACIÓN DEL POSTOR

(Anexar copia certificada del acta constitutiva y última modificación, en su caso, cuando se trate de persona moral o copia certificada del acta de nacimiento, si se trata de persona física.)



ANEXO 2

**MUNICIPIO DE CADEREYTA, QUERÉTARO.
DIRECCION DE OBRAS PÚBLICAS MUNICIPALES**

CONCURSO POR *INVITACIÓN* RESTRINGIDA No.: _____

OBRA: “ _____ ”

DOCUMENTO T-6

DECLARACIÓN DEL ARTÍCULO 27 DE LA LEY DE OBRA PÚBLICA DEL ESTADO DE QUERÉTARO

(MODELO PARA SER PRESENTADO EN HOJA MEMBRETEADA DE LA EMPRESA)

Cadereyta de Montes, Qro. a _____ de _____ del 20__

**DIRECTOR DE OBRAS PUBLICAS
MUNICIPIO DE CADEREYTA, QRO.**

PRESENTE

En representación de la empresa _____

Y con relación a la licitación No _____, por Invitación Restringida, declaro bajo protesta de decir verdad que mi representada y todos los miembros que la constituyen, no se encuentran en ninguno de los supuestos que señala el artículo 27 de la Ley de Obra Pública del Estado de Querétaro.

En cumplimiento a lo anterior, estamos en posibilidad de presentar nuestra proposición para la adjudicación de la obra:

ATENTAMENTE

ANEXO 2

**MUNICIPIO DE CADEREYTA, QUERÉTARO.
DIRECCION DE OBRAS PÚBLICAS MUNICIPALES**

CONCURSO POR *INVITACIÓN* RESTRINGIDA No.: _____

OBRA: “ _____ ”

(NOMBRE, CARGO Y FIRMA DEL REPRESENTANTE LEGAL DE LA EMPRESA)

DOCUMENTO T-7

ACREDITACIÓN DE LA EXPERIENCIA Y CAPACIDAD TÉCNICA

Presentar la relación de contratos de obra relevantes por su dificultad técnica, ó por monto económico, ó por impacto en la comunidad, que compruebe su experiencia y capacidad técnica, como empresa o persona física, en trabajos similares en los últimos 5 años, así como, copia de constancias del buen cumplimiento de los mismos. **Llenar el modelo, no anexar copias de ó los contratos, el modelo se llena bajo protesta de decir verdad, la información queda sujeta a verificación, el asentar información falsa es motivo de descalificación.** Las filas del presente modelo se pueden aumentar, según como sea necesario.

Contrato con: Nombre del cliente, domicilio.	Tipo de adjudicación	Importe del contrato	Tipo de obra	Fecha de inicio	Fecha de terminación

NO LLENAR EL MODELO COMO SE PRESENTA ES MOTIVO DE DESCALIFICACIÓN



ANEXO 2

**MUNICIPIO DE CADEREYTA, QUERETARO.
DIRECCION DE OBRAS PÚBLICAS MUNICIPALES**

CONCURSO POR *INVITACIÓN* RESTRINGIDA No.: _____

OBRA: “ _____ ”

DOCUMENTO T-8

ACREDITACIÓN DE LA CAPACIDAD FINANCIERA

Anexar copia simple y original del documento que lo acredite como contratista en el Padrón de Gobierno del Estado de Querétaro o del “MUNICIPIO”, y que se encuentre vigente en el presente año (original para su cotejo).

Anexar copia de la documentación que compruebe el capital contable el cual, deberá acreditarse con el estado financiero actualizado, auditado y dictaminado por contador público externo, registrado ante la Secretaría de Hacienda y Crédito Público, (anexar copia del registro) y/o documentos completos de su última declaración fiscal.



ANEXO 2
MUNICIPIO DE CADEREYTA, QUERETARO.
DIRECCION DE OBRAS PÚBLICAS MUNICIPALES

CONCURSO POR INVITACIÓN RESTRINGIDA No.: _____

OBRA: “ _____ ”

DOCUMENTO T-9

CONSTANCIA DE VISITA DE OBRA

Cadereyta de Montes, Qro., a ____ de _____ del 20__

ASUNTO: CONSTANCIA DE VISITA.

EMPRESA _____.
PRESENTE.-

La presente sirve al _____, como constancia de visita al lugar de ejecución de los trabajos relativos a la obra: _____, cuyo contrato respectivo se adjudicará a través de la invitación a cuando menos tres Personas No. _____

Sin más por el momento, quedo de Usted reiterándome a sus apreciables órdenes.

ATENTAMENTE

DIRECTOR DE OBRAS PUBLICAS MUNICIPALES

C.c.p.- Archivo.-

Nota: La presente constancia firmada por las partes, y una carta en hoja membreada de la empresa donde exprese, bajo protesta de decir verdad, su conocimiento del sitio de los trabajos, así como de las condiciones climatológicas, topográficas y geológicas, la falta de este documento será motivo de descalificación, y es necesario para el proceso de acreditación, que se inicia con la recepción de la constancia de visita de obra el mismo día en que se realiza esta, y se tiene 3 días para revisión, por parte del “MUNICIPIO”, según artículo 39 fracción II, de la ley de Obra Pública del Estado de Querétaro.



ANEXO 2
MUNICIPIO DE CADEREYTA, QUERETARO.
DIRECCION DE OBRAS PÚBLICAS MUNICIPALES

CONCURSO POR INVITACIÓN RESTRINGIDA No.: _____

OBRA: “_____”

DOCUMENTO T-10

CIRCULARES ACLARATORIAS

(Anexar las circulares, notificaciones, acta de junta de aclaraciones u otro tipo de notas aclaratorias que el “MUNICIPIO” emita para la licitación)



ANEXO 2
MUNICIPIO DE CADEREYTA, QUERETARO.
DIRECCION DE OBRAS PÚBLICAS MUNICIPALES



CONCURSO POR INVITACIÓN RESTRINGIDA No.: _____

OBRA: “ _____ ”

DOCUMENTO T-11

DATOS BÁSICOS DE COSTOS DE MATERIALES

Relación del costo de adquisición de todos los materiales básicos puestos en obra que intervienen en la propuesta, actuales y acordes con la zona donde se realizarán los trabajos y Deberá de contener los siguientes datos:

- DESCRIPCIÓN
- UNIDAD
- COSTO SIN INCLUIR I. V. A.

CONCURSO POR INVITACIÓN RESTRINGIDA No.: _____

OBRA: “ _____ ”

DOCUMENTO T-12

DATOS BÁSICOS DE LA MANO DE OBRA

ANÁLISIS DEL COSTO DE MANO DE OBRA

Deberán anexar:

Un listado de todas las categorías, con sus respectivos salarios reales del distinto personal obrero que intervenga en la obra, incluyendo los operadores de maquinaria.

Además, del análisis de factores de salarios reales por cada oficio que intervengan, no se deberá omitir a los trabajadores ninguna prestación establecida en las Leyes vigentes.

Y, un resumen de la integración del salario real por cada trabajador que indique:

- **Salario base**
- **Factor de salario real**
- **Salario real**

Donde el factor de salario real calculado para cada oficio deberá coincidir con el factor empleado para el cálculo del salario real

*

CONCURSO POR INVITACIÓN RESTRINGIDA No.: _____

OBRA: “ _____ ”

DOCUMENTO T 13

DATOS BÁSICOS DE COSTOS HORARIOS DE EQUIPO

Datos básicos de costos horarios de maquinaria de construcción a título informativo de los requisitos mínimos que deberá contener, por lo tanto dicho Modelo podrá ser sustituido siempre y cuando este última contenga todos los datos requeridos en el proporcionado.

CARGO DIRECTO POR MAQUINARIA

Que se deriva del uso correcto de las maquinas que sean las adecuadas y necesarias para la ejecución del concepto y de trabajo, de acuerdo con lo estipulado en las normas y especificaciones de construcción y conforme al programa establecido.

CARGOS FIJOS:

Correspondientes a la depreciación, inversión, seguros y mantenimiento.

CARGOS POR CONSUMOS:

Que se derivan de las erogaciones que resultan por el uso de combustibles u otras fuentes de energía y en su caso neumáticos y lubricantes.

CARGOS POR OPERACIÓN:

Que resulta por concepto de pago del o los salarios del personal encargado de la operación de la maquinaria, por hora efectiva de trabajo de la misma.

ANÁLISIS DE COSTOS HORARIOS DE EQUIPO QUE DEBERÁN UTILIZAR LOS PROPONENTES:

No	EQUIPO	ESPECIFICACIÓN	ACTIVO	INACTIVO
			\$	\$

La COMISION no considerará pagos extras por conceptos de traslado o flete de equipo, ya que este deberá considerarse de ser necesario en los indirectos del proponente.



**MUNICIPIO DE CADEREYTA DE MONTES
DIRECCION DE OBRAS PÚBLICAS MUNICIPALES**



CONCURSO POR *INVITACIÓN* RESTRINGIDA No.: _____

OBRA: “ _____ ”

DOCUMENTO T-14

(hoja 1 de 2)

RELACIÓN DE EQUIPO A UTILIZAR.-

Todo el equipo deberá contar con alarma audible de reversa, indicar además su ubicación física.



**MUNICIPIO DE CADEREYTA DE MONTES
DIRECCION DE OBRAS PÚBLICAS MUNICIPALES**



CONCURSO POR INVITACIÓN RESTRINGIDA No.: _____

OBRA: “ _____ ”

DOCUMENTO T-14

(HOJA 2 DE 2)

RELACIÓN DE EQUIPO A UTILIZAR

LICITACIÓN No. _____	OBRA: _____
	UBICACIÓN: _____
	ESTADO: _____

EQUIPOS A UTILIZAR DESCRIPCIÓN	CANTIDAD	MODELO	MARCA DEL EQUIPO	EDAD DEL EQUIPO	EQUIPO PROPIO O RENTADO	UBICACIÓN FÍSICA ACTUAL

_____ NOMBRE DE LA EMPRESA O PERSONA FÍSICA	_____ LUGAR Y FECHA DE ELABORACIÓN	_____ NOMBRE Y CARGO DEL REPRESENTANTE
--	---------------------------------------	---

NO LLENAR EL MODELO COMO SE PRESENTA ES MOTIVO DE DESCALIFICACIÓN

DOCUMENTO T-15

PROGRAMA CALENDARIZADO DE :

- **EJECUCIÓN DE OBRA**
- **ADQUISICIÓN DE MATERIALES**
- **DEL PERSONAL DE MANO DE OBRA**
- **UTILIZACION DEL EQUIPO**
- **DEL PERSONAL TECNICO-ADMVO. Y SERVICIOS**



MUNICIPIO DE CADEREYTA DE MONTES
DIRECCION DE OBRAS PÚBLICAS MUNICIPALES



CONCURSO POR INVITACIÓN RESTRINGIDA No.: _____

OBRA: “ _____ ”

DOCUMENTO T-16

CONTRATOS EN VIGOR

Presentar la relación de contratos de obras en vigor, que tengan celebrados con la administración pública, así como con particulares (indicando nombre del cliente y domicilio), señalando tipo de adjudicación, el importe del contrato, tipo de obra y el avance físico, fecha de inicio, fecha de terminación. Llenar el modelo, no anexar copias de ó los contratos, el modelo se llena bajo protesta de decir verdad, la información queda sujeta a verificación, el asentar información falsa es motivo de descalificación. Las filas del presente modelo se pueden aumentar, según como sea necesario.

Contrato con: Nombre del cliente, domicilio .	Tipo de adjudicación	Importe del contrato	Tipo de obra	Avance físico en %	Fecha de inicio	Fecha de terminación

NO LLENAR EL MODELO COMO SE PRESENTA ES MOTIVO DE DESCALIFICACIÓN



**MUNICIPIO DE CADEREYTA DE MONTES
DIRECCION DE OBRAS PÚBLICAS MUNICIPALES**



CONCURSO POR *INVITACIÓN* RESTRINGIDA No.: _____

OBRA: “ _____ ”

DOCUMENTO T-17

PROCEDIMIENTO CONSTRUCTIVO

Anexar la descripción del procedimiento constructivo, el cual deberá estar bien estructurado, lógico técnicamente económicamente viable y que sea congruente con el programa de obra)



**MUNICIPIO DE CADEREYTA DE MONTES
DIRECCION DE OBRAS PÚBLICAS MUNICIPALES**



CONCURSO POR *INVITACIÓN* RESTRINGIDA No.: _____

OBRA: “ _____ ”

PROPUESTA ECONÓMICA

DOCUMENTO E-1

GARANTÍA DE SERIEDAD DE LA PROPOSICIÓN

QUE OTORGA EL LICITANTE

NOMBRE O RAZÓN SOCIAL: _____

para participar en la licitación No. _____

Relativo a la Obra: _____



**MUNICIPIO DE CADEREYTA DE MONTES
DIRECCION DE OBRAS PÚBLICAS MUNICIPALES**



CONCURSO POR INVITACIÓN RESTRINGIDA No.: _____

OBRA: “ _____ ”

DOCUMENTO E-2

CARTA COMPROMISO

(MODELO PARA TRANSCRIBIR EN HOJA MEMBRETEADA DE LA EMPRESA)

Cadereyta de Montes, Qro. , a _____ de _____ del 200__.

**DIRECTOR DE OBRAS PUBLICAS
MUNICIPIO CADEREYTA DE MONTES**

P R E S E N T E

Nos permitimos comunicar a usted, con relación al Concurso N° _____ relativo a la construcción de la obra: _____, del cual en su oportunidad hemos adquirido el paquete de las bases de Invitación Restringida, que contiene la documentación completa, para participar en el concurso señalado, expresamos a usted que estamos debidamente enterados de su contenido, por lo que en cumplimiento al contenido de las bases de licitación y especificaciones del concurso respectivo, ratificamos a usted nuestro compromiso y aceptación expresa en los términos y condiciones del mismo.

A T E N T A M E N T E

(NOMBRE CARGO Y FIRMA DEL REPRESENTANTE LEGAL



**MUNICIPIO DE CADEREYTA DE MONTES
DIRECCION DE OBRAS PÚBLICAS MUNICIPALES**



CONCURSO POR INVITACIÓN RESTRINGIDA No.: _____

OBRA: “ _____ ”

DOCUMENTO E-3

ESCRITO PROPOSICIÓN

(MODELO PARA TRANSCRIBIR EN HOJA MEMBRETEADA DE LA EMPRESA, SIN OMITIR PALABRAS NI CAMBIAR SU CONTENIDO, ASENTANDO LOS DATOS QUE SE SOLICITAN DEBERÁ LLENARSE CON MAQUINA DE ESCRIBIR O A MANO CON LETRA DE MOLDE

Cadereyta de Montes, Qro. , a _____ de _____ del 200__.

**DIRECTOR DE OBRAS PUBLICAS
MUNICIPIO CADEREYTA DE MONTES**

P R E S E N T E

El C. _____ en representación de la Empresa _____ (o por su propio derecho en caso de actuar por sí mismo como persona física), de conformidad con la convocatoria pública emitida por la Dirección de Obras Públicas del Municipio de Cadereyta, para la licitación N° _____ relativo a la construcción de la obra:

Declaro que mi propuesta, o la de mi representada, es de:

\$ _____ **NO INCLUYE IVA**

CON LETRA (_____) /100 M.N. **NO INCLUYE IVA.**

Y estoy de acuerdo con los requisitos, especificaciones y plazo que, para el objeto dio a conocer la Dirección de Obras Publicas de Cadereyta de Montes conforme a los conceptos, cantidades aproximadas a precios unitarios contenidos en el Catalogo que debidamente firmado se anexa a esta proposición.

DECLARA:

1. Que acepta como compensación total por los trabajos de que se trate el pago de los importes que resulten de aplicar los precios unitarios asentados en el Catalogo anexo, a las cantidades de obra realmente ejecutadas en cada uno de los conceptos del mismo.

OBRA: “ _____ ”

2. Que se ha enterado del contenido total de las bases de Invitación Restringida, para el concurso, así como de las normas de construcción que regirán esta obra, acerca de las cuales expresa su entera conformidad,
3. Que ha visitado el sitio en que deberá trabajar y tomando en cuenta cualquier contingencia que pudiera efectuar la entrega oportuna de las obras y formular esta proposición con plena conciencia de todas las circunstancias mencionadas.

SE COMPROMETE:

- 1 A firmar el contrato, con los precios unitarios que se asientan en el catálogo de conceptos y los anexos que acompañan a estas bases, dentro del término máximo de treinta días posteriores a la adjudicación del contrato.
- 2 A presentar a esta Comisión, en el transcurso de los cinco días siguientes a la fecha en que le sea entregada la carátula de contrato, la fianza legal de acuerdo con las estipulaciones del contrato y de afianzadora aceptada por Gobierno del Estado
- 3 A iniciar y ejecutar los trabajos dentro del plazo que se estipuló en las Bases de Licitación y según la orden de inicio de obra.
- 4 A efectuar, en caso de que esta Comisión así se lo requiera, durante el presente año, obra adicional a la contratada, con los mismos precios unitarios y especificaciones de esta licitación.
- 5 A entregar el señalamiento de protección de obra (no luminoso) una vez terminados los trabajos contenidos en esta licitación, a la comisión, previa firma de acta entrega-recepción.
- 6 Que en el área donde se construyan los desvíos o plataforma para materiales y a lo largo del tramo, no quedaran restos de sello, carpeta asfáltica, emulsión, basura orgánica e inorgánica, etc.; lo anterior se demostrará con un estudio fotográfico de las áreas antes y después del trabajo, y será entregado a evaluación por esta dirección.
- 7 Que en el área de trabajo, deben estar señalados de los dos lados por conos, en el caso de requerirse señalamiento nocturno se utilizarán luminarias rojas y plantas generadoras de gasolina, con la intención mantener su seguridad en la zona de obra.

CONVIENE:

Que en caso de que le sea adjudicado el contrato y no lo firme o no presente la fianza estipulada dentro del plazo fijado, la Comisión tendrá derecho a hacer efectivo a su favor el documento ó fianza que entrega como garantía de seriedad de la presente proposición como compensación por los daños y perjuicios que dichas faltas de cumplimiento le ocasione.

OBRA: “ _____ ”

ENTREGA:

Para el paquete que contendrá la propuesta técnica, los documentos serán:

DOCUMENTO T-1	Recomendaciones Especiales
DOCUMENTO T-2	Representante
DOCUMENTO T-3	Bases de Licitación
DOCUMENTO T-4	Modelo de Contrato
DOCUMENTO T-5	Acreditación del licitante
DOCUMENTO T-6	Declaración por escrito del supuesto del artículo. 27 de la Ley de Obra Pública DEL Estado DE Querétaro.
DOCUMENTO T-7	Acreditación de la experiencia y capacidad técnica.
DOCUMENTO T-8	Acreditación de la capacidad financiera
DOCUMENTO T-9	Constancia de visita de obra
DOCUMENTO T-10	Circulares aclaratorias
DOCUMENTO T-11	Datos Básicos de Costos de Materiales
DOCUMENTO T-12	Datos Básicos de la Mano de Obra
DOCUMENTO T-13	Datos Básicos de Costos Horarios de Equipo
DOCUMENTO T-14	Relación del equipo a utilizar
DOCUMENTO T-15	Programas Calendarizados de: *Ejecución de obra, *de Materiales, *de Mano de Obra, *de Equipo, *de Personal Técnico Administrativo. y de Servicios
DOCUMENTO T-16	Contratos en vigor.
DOCUMENTO T-17	Procedimiento Constructivo.

Para el paquete que contendrá la propuesta económica, los documentos serán:

DOCUMENTO E-1	Garantía de Seriedad de la Proposición
DOCUMENTO E-2	Carta Compromiso
DOCUMENTO E-3	Escrito Proposición
DOCUMENTO E-4	Integración de Precios Unitarios
DOCUMENTO E-5	Explosión de insumos
DOCUMENTO E-6	Cálculo de Análisis del Costo Financiero
DOCUMENTO E-7	Cálculo de Análisis de Costos Indirectos
DOCUMENTO E-8	Programa de Montos de: *Ejecución de obra, *de Materiales, *de Mano de Obra, *de Equipo
DOCUMENTO E-9	Catálogo de Conceptos

A T E N T A M E N T E

(NOMBRE CARGO Y FIRMA DEL REPRESENTANTE LEGAL)

DOCUMENTO E-4

ANÁLISIS DE PRECIOS UNITARIOS

Las tarjetas de análisis de precios unitarios, deberán de presentarse según ejemplo proporcionado, la empleada por el licitante deberá contener todos los datos requeridos en el modelo anexo, de acuerdo a los conceptos de trabajo solicitados en la relación de estos, (catálogo de conceptos).

INTEGRACIÓN DE PRECIOS UNITARIOS

DESARROLLO:

“EL LICITANTE” desarrollará en tantas hojas como sea necesario, el análisis del precio unitario de que se trate, siguiendo la secuela lógica de ejecución del concepto de obra del análisis, de acuerdo con el procedimiento constructivo planeado para su realización, adicionalmente y para cada análisis presentará un resumen del mismo integrado, de acuerdo con lo aquí establecido, con todos aquellos costos que hayan intervenido en la formulación del análisis del precio de que se trate.

ACLARACIONES:

En los análisis de precios unitarios que presente “EL LICITANTE”, deberá tomar en cuenta lo establecido en las bases de licitación.

- 1.- En lo relativo a costos de equipo, mano de obra, materiales y herramienta y en lo que respecta a rendimientos, por ciento de gastos indirectos y utilidad, “EL LICITANTE” deberá tomar en cuenta, para cada caso, los datos de su propia experiencia.
- 2.- Los costos de los materiales que se obtengan de banco, así como los de aquellos materiales compuestos que se produzcan en la obra y cuyo empleo sea repetitivo en varios análisis, tales como mortero y concreto, deberán valuarse por separado mediante análisis de costo respectivo. (básicos), obligándose a presentar también dichos costos.

GENERALIDADES:

Los precios unitarios que forman parte de un contrato, convenio o acuerdo para la ejecución de obras públicas, deberán integrarse tomando en cuenta los criterios que se señalan en esta sección y lo establecido en la Ley de Obra Pública de Estado de Querétaro y su Reglamento. Así como la normatividad emitida en diversos ordenamientos publicados en el Diario Oficial de la Federación.

La integración de precios unitarios para un trabajo determinado, deberá guardar concordancia con los procedimientos constructivos, con los programas de trabajo, de utilización de maquinaria y equipo, con los costos de los materiales, en la época y en la zona y demás recursos necesarios, todo ello de acuerdo con las normas de construcción que regirán la ejecución de la obra..

La enumeración de los cargos mencionados en estas reglas y lineamientos generales para la integración de precios unitarios, tiene por objeto cubrir en la forma más amplia posible, la lista de los cargos correspondientes a los recursos necesarios para realizar cada concepto de trabajo, sin embargo solo se deberá considerar los que sean procedentes y en la medida en que sean aplicables.

Los precios deberán expresarse siempre en moneda nacional y las unidades de medida de los conceptos de trabajo corresponderán al sistema métrico decimal.

El licitante podrá utilizar formatos de tarjetas de análisis elaborados por computadora, pero deberán contener exclusivamente todos los datos que se requieren como: unidad, codificaciones, fecha, obra, lugar, descripción de concepto, nombre de la compañía, además de los desgloses de cargos indicados en el ejemplo de análisis de precios unitarios, anexo a estas bases.

Es muy importante que las anotaciones correspondientes a rendimientos de mano de obra, maquinaria, equipo y herramienta, que deberán consignarse en la columna de cantidad; en su caso solo deberán contener un máximo de 4 decimales.

En la columna de los costos unitarios, deberán eliminarse las fracciones que rebasen de dos decimales de peso y en el caso de la columna denominada importe total deberá tomarse en cuenta la misma indicación, por lo que el precio unitario resultante en ningún caso tendrá más de dos decimales de pesos.

De lo arriba descrito, se desprende que el propósito es llevar a cabo una revisión numérica de los precios unitarios, justa, uniforme y aplicable a todos los postores; por lo que será motivo de descalificación el hacer caso omiso a este procedimiento.

El licitante deberá presentar el análisis desglosado de todos y cada uno de los conceptos que intervienen en la obra. No se admitirán análisis de precios unitarios con conceptos de lotes o subcontratos

El análisis, cálculo e integración de los precios unitarios de conceptos de trabajo no previstos en el catálogo original que sirvió de base para la adjudicación y contratación de la obra pública, para los cuales no existen elementos contenidos en los conceptos analizados y no es factible determinar los precios unitarios con los datos básicos de costo de los precios ya establecidos; o cuando el contratista y la Comisión no tengan antecedentes de conceptos similares ni cuenten con datos de costo, suficientes para su integración, el costo directo deberá analizarse con base en los costos observados que intervienen por concepto de materiales, mano de obra y equipo. Los indirectos y la utilidad, deberán determinarse de común acuerdo entre el Contratista y la Comisión sin que exceda el porcentaje considerado en los análisis de propuesta original.

PROCEDIMIENTO DE AJUSTE DE COSTOS

Cuando ocurran circunstancias de orden económico no previstas en el contrato, que determinen un aumento o reducción de los costos de los trabajos aún no ejecutados conforme al programa pactado, dichos costos podrán ser revisados, atendiendo a lo ordenado por los Artículos 63 y 64 de la Ley de Obra Pública del Estado de Querétaro.

MODELO DE ANÁLISIS DE PRECIOS UNITARIOS

NO LLENAR EL MODELO CONSIDERANDO LOS PUNTOS QUE SE CONSIDERAN EN ESTE, ES MOTIVO DE DESCALIFICACIÓN

EMPRESA: _____

OBRA: _____

LICITACIÓN No. _____ FECHA: _____

CLAVE : 105

CASTILLO DE CONCRETO SIMPLE F'C= 150 KG/CM2, DE 15 X 15 CMS DE SECCIÓN, ARMADO CON 4 VAR. DEL No. 3 Y ESTRIBOS DE 1/4" A/C 20 CMS, ACABADO COMÚN. INC: CIMBRA, CIMBRADO, DESCIMBRADO, HABILITADO, HECHURA DE CONCRETO, VACIADO, PICADO, CURADO, PRUEBAS DE LABORATORIO, EQUIPO, HERRAMIENTA Y MANO DE OBRA NECESARIA PARA SU COMPLETA EJECUCIÓN	UNIDAD	ML
	CANTIDAD	20.00
	PRECIO UNITARIO TOTAL	0.00

INSUMO	CANTIDAD	U.	P.U.	TOTAL
MATERIALES				
ACERO FY=4200 Kg/cm2 diam. 3/8"	0.0024	TON	1499.00	3.48
ALAMBRO ¼	0.3880	KG	2.04	0.79
ALAMBRE RECOCIDO	0.0170	KG	2.43	0.04
CONCRETO F'C=150 Kg/cm2 BAS	0.0236	M3	211.01	4.98
DUELA 1 X 4 X 8'	1.1060	PT	2.82	3.12
CLAVO 2 ½	0.0950	KG	2.87	0.27
DIESEL	0.2000	LT	1.14	0.23
ANDAMIO DE CABALLETE	0.1250	DÍA	5.57	0.70
TOTAL MATERIALES				13.61
MANO DE OBRA				
CUADRILLA NO. 4	.1250	JOR	112.68	14.09
TOTAL MANO DE OBRA				14.09
EQUIPO Y HERR.				
HERRAMIENTA DE MANO	0.03	(%)MO	14.09	0.42
TOTAL EQUIPO Y HERR				0.42
COSTO DIRECTO				28.12
INDIRECTOS 18 % (28.12 X 0.18)**				5.06
SUMA				33.18
FINANCIAMIENTO 2% (33.18 X 0.02)**				0.66
SUMA				33.84
UTILIDAD 10% (33.84 X 0.10)**				3.38
SUMA				37.22
SUPERVISION Y VIGILANCIA 2% (37.22)				0.74
SUMA				37.96
IMPUESTO DEL 25% DEL DERECHO ANTERIOR PARA EDUCACIÓN (0.74X0.25)				0.18
PRECIO UNITARIO				38.14



**MUNICIPIO DE CADEREYTA DE MONTES
DIRECCION DE OBRAS PÚBLICAS MUNICIPALES**



CONCURSO POR *INVITACIÓN* RESTRINGIDA No.: _____

OBRA: “ _____ ”

DOCUMENTO E-5

EXPLOSIÓN DE INSUMOS

(En este documento se indicará el porcentaje de participación de cada uno de los materiales, la mano de obra y la herramienta y equipo, así como la suma de los parciales)

DOCUMENTO E-6

ANÁLISIS DE COSTO FINANCIERO

El costo financiero deberá ser analizado tomando en consideración; anticipos otorgados, períodos entre estimaciones, tiempo de pago, tiempo de construcción, tasas de interés, etc.

PARÁMETROS GENERALES PARA EL CÁLCULO DE FINANCIAMIENTO

(MODELO A UTILIZAR)

DATOS

TASA DE INTERÉS ANUALIZADA:	_____	%
TIEMPO DE PAGO DESPUÉS DE PRESENTAR ESTIMACIÓN:	_____	DÍAS
% DE ANTICIPO DEL TOTAL DEL MONTO PRESUPUESTADO:	_____	%

CÁLCULO

CÁLCULO DE LA TASA DE INTERÉS MENSUAL (TIM)

TIM	=	TASA DE INTERÉS ANUALIZADA	=	_____	=	_____	%
		12		12			

CÁLCULO DE LA CANTIDAD POR FINANCIAR

CF	=	100 % - % ANTICIPO	=	_____	=	_____	%
----	---	--------------------	---	-------	---	-------	---

CÁLCULO DEL PERIODO POR FINANCIAR

P	=	TIEMPO DE PAGO + DÍAS DE AJUSTE	=	_____	=	_____	MESES
		30		30			

CÁLCULO DE FINANCIAMIENTO TOTAL POR CARGO DE ESTIMACIONES

CFPE	=	CF	x	TIM x P	=	_____	x	_____	=	_____	%
		100		100		100					

NO LLENAR EL MODELO COMO SE PRESENTA ES MOTIVO DE DESCALIFICACIÓN

DOCUMENTO E-7

ANÁLISIS DE COSTO DE INDIRECTOS

Costos indirectos, los que estarán representados como un porcentaje del costo directo, dichos costos se desglosarán en los correspondientes a las administraciones de oficinas centrales y de la obra, seguros y fianzas.

CARGOS INDIRECTOS

Corresponden a los gastos generales necesarios para la ejecución de los trabajos no incluidos en los cargos directos que realiza el "LICITANTE", tanto en sus oficinas centrales como en la obra, y que comprenden, entre otros, los gastos de administración, organización dirección técnica, vigilancia, supervisión, instalaciones generales, imprevistos, transporte de maquinaria y, en su caso, prestaciones sociales correspondientes al personal directo y administrativo.

Los cargos indirectos se expresan como un porcentaje del costo directo de cada concepto de trabajo, dicho porcentaje se calculará sumando los importes de los gastos generales que resulten aplicables, y dividiendo esta suma entre el costo directo total de la obra de que se trate.

Los gastos generales más frecuentes que podrán tomarse en consideración para integrar el cargo indirecto y que pueden aplicarse indistintamente a la administración central o a la administración de obra o ambas, según el caso, son los siguientes:

HONORARIOS, SUELDOS Y PRESTACIONES:

1. - Personal directivo
2. - Personal técnico.
3. - Personal administrativo.
4. - Personal en tránsito.

DEPRECIACIÓN, MANTENIMIENTO Y RENTAS:

1. - Edificios y locales.
2. - Locales de mantenimiento y guarda.
3. - Bodegas.
4. - Instalaciones generales.
5. - Muebles y enseres.
6. - Depreciación o renta y operación de vehículos.

SERVICIOS:

- 1.- Consultores, asesores, servicios y laboratorios.
- 2.- Estudios e investigaciones.

FLETES Y ACARREOS:

1. - De campamentos.
2. - De equipo de construcción.
3. - De plantas y elementos para instalaciones.

OBRA: “ _____ ”

GASTOS DE OFICINA:

1. - Papelería y útiles de oficina.
2. - Correos, teléfonos, telégrafos, radio.
3. - Situación de fondos.
4. - Copias y duplicados.
5. - Luz, gas y otros consumos.
6. - Gastos de concurso.

SEGUROS Y FIANZAS:

1. - Primas por seguros.
2. - Primas por fianzas.

DEPRECIACIÓN, MANTENIMIENTO Y RENTAS DE CAMPAMENTOS:

TRABAJOS PREVIOS Y AUXILIARES:

1. - Construcción y conservación de vías de acceso.
2. - Montajes y desmantelamiento de equipo.

CARGO POR UTILIDAD

La utilidad quedará representada por el porcentaje sobre la suma de los cargos directos más indirectos del concepto de trabajo dentro de este cargo queda incluido el impuesto sobre la renta que por ley debe pagar "EL CONTRATISTA".

Las retenciones de estipulación contractual, se señalan en el modelo de contrato proporcionado en estas bases de licitación.

A) EL derecho del 2 por ciento se considera una aportación de la empresa por el servicio de vigilancia, inspección y control que se realiza.

Las retenciones se integrarán como se indica en la forma ejemplo de análisis de P.U.

La empresa deberá considerar dentro de sus costos indirectos de obra las siguientes construcciones provisionales: letrinas para el servicio del personal encargado de la ejecución de los trabajos, bodega de materiales de obra, construcción de desvíos de tráfico y plataformas para bodega de materiales de obra dentro del derecho de vía, equipo de protección de su personal (casco color amarillo, chaleco color naranja, botas de trabajo, camisola con logotipo de la empresa) señalamiento nocturno a base de plantas de gasolina con luminarias rojas y oficina de obra que garanticen una buena apariencia, servicio y seguridad para trabajadores y usuarios de la red carretera, durante toda la ejecución de la obra.

Así como el costo correspondiente a los servicios de una brigada de topografía encargada del trazo y nivelación de cada proceso constructivo y la limpieza de la obra tanto en su proceso de construcción, como para su entrega a la dependencia.

Los servicios de un laboratorio de control de calidad, cuyo cargo administrativo será considerado dentro de sus costos indirectos de obra, el nombramiento de este laboratorio deberá ser autorizado por la Dirección de Obras Publicas del Municipio de Cadereyta de Montes, Qro., y sus servicios deberán ser coordinados por dicha Dirección.

También se considerarán Los servicios del director responsable de la obra que fungirá como representante de la empresa constructora durante el desarrollo de la misma.



**MUNICIPIO DE CADEREYTA DE MONTES
DIRECCION DE OBRAS PÚBLICAS MUNICIPALES**



CONCURSO POR INVITACIÓN RESTRINGIDA No.: _____

OBRA: “ _____ ”

**RESUMEN DE PORCENTAJE DE GASTOS POR
INDIRECTOS + FINANCIAMIENTO + UTILIDAD
(DOCUMENTO A LLENAR)**

OBRA: _____

LICITANTE. _____

INVITACIÓN RESTRINGIDA No. _____

INDIRECTO :		%
FINANCIAMIENTO :		%
UTILIDAD :		%
TOTAL :		%

**ESTA HOJA DEBERÁ INCLUIRSE EN EL DOCUMENTO No. 7 “ANÁLISIS DE COSTOS DE INDIRECTOS”
DE LA PROPUESTA ECONÓMICA CON LOS DATOS QUE SE SOLICITAN.**

NO LLENAR EL MODELO COMO SE PRESENTA ES MOTIVO DE DESCALIFICACIÓN

DOCUMENTO E-8

PROGRAMAS DE MONTOS DE:

- EJECUCIÓN DE LOS TRABAJOS
- ADQUISICIÓN DE LOS MATERIALES
- DEL PERSONAL DE MANO DE OBRA
- UTILIZACIÓN DEL EQUIPO



**MUNICIPIO DE CADEREYTA DE MONTES
DIRECCION DE OBRAS PÚBLICAS MUNICIPALES**



CONCURSO POR *INVITACIÓN* RESTRINGIDA No.: _____

OBRA: “ _____ ”

DOCUMENTO E-9

CATALOGO DE CONCEPTOS

(Anexar el catálogo de conceptos que se incluye en estas bases de licitación, el cual, deberá llenarse del archivo electrónico que se proporciona, sin omitir ningún dato solicitado; no se aceptará que se presente diferente a como se solicita.) Deberá ser firmado hoja por hoja. NO LLENAR EL MODELO COMO SE PRESENTA ES MOTIVO DE DESCALIFICACIÓN



MUNICIPIO DE CADEREYTA DE MONTES, QRO.
ADMINISTRACIÓN 2009-2012
DIRECCION DE OBRAS PÚBLICAS Y
DESARROLLO URBANO.

ACTA DE JUNTA DE ACLARACIONES

En la ciudad de Cadereyta de Montes, Qro., siendo las _____ Hrs. del día ____ de _____ de _____, se reunieron en las Oficinas de la Dirección de Obras Publicas de la Presidencia Municipal, ubicada en calle Juárez No.10 Colonia Centro, Cadereyta, Oro., los servidores públicos y participantes, cuyos nombres aparecen en la presente acta, para celebrar el acto de junta de aclaraciones referente a la:

Obra: " _____ "

Localidad: _____

Municipio: _____.

Del concurso por: Invitación a cuando menos tres personas No. _____

Después de efectuarse la visita al lugar de la obra, El _____, Director de Obras Públicas quien es el asignado para presidir este acto procedió a desahogar las dudas correspondientes:

No se presentaron dudas o aclaraciones por parte de los participantes

Se cita a los participantes el día ____ de _____ de _____ a la entrega de proposiciones técnicas y económicas en las Oficinas de la Dirección de Obras Publicas de la Presidencia Municipal.

Para constancia y efecto legales inherentes, firman el presente documento quienes intervinieron en el acto:



ANEXO 2

MUNICIPIO DE CADEREYTA DE MONTES, QRO.
ADMINISTRACIÓN 2009-2012
DIRECCION DE OBRAS PÚBLICAS Y
DESARROLLO URBANO.

DIRECTOR DE OBRAS PÚBLICAS

POR LOS PARTICIPANTES

ESTA HOJA FORMA PARTE DEL ACTA DE JUNTA DE ACLARACIONES PARA EL CONCURSO POR INVITACION A CUANDO MENOS TRES PERSONAS No. _____



ANEXO 2
DIRECCION DE OBRAS PÚBLICAS
CADEREYTA, QUERETARO



Cadereyta de Montes, Qro., ____ de ____ de ____.

ASUNTO: CONSTANCIA.

PRESENTE.-

La presente sirve al _____, como constancia de visita al lugar de ejecución de los trabajos relativos a la obra: " _____ " cuyo contrato respectivo se adjudicará a través de la invitación a cuando menos tres Personas No. _____.

Sin más por el momento, quedo de Usted reiterándome a sus apreciables órdenes.

ATENTAMENTE

DIRECTOR DE OBRAS PUBLICAS MUNICIPALES

C.c.p.- Archivo.-

MUNICIPIO DE CADEREYTA, QRO.
DIRECCION DE OBRAS PUBLICAS

APERTURA DE PROPUESTA TECNICA

CALIFICACION

CONCURSO POR INVITACION RESTRINGIDA No. _____
 OBRA: " _____ "
 FECHA: 25 DE OCTUBRE DE 2010

DOCUMENTO					
DOC. 1 RECOMENDACIONES ESPECIALES					
DOC. 2 RPERESANTANTE					
DOC. 3 BASES DE LICITACION					
DOC. 4 MODELO DE CONTRATO					
DOC. 5 ACREDITACION DEL POSTOR					
DOC. 6 DECLARACION POR ESCRITO DE LOS SUPUESTOS DEL ARTICULO 27					
DOC. 7 ACREDITACION DE LA EXPERIENCIA Y CAPACIDAD TECNICA					
DOC. 8 ACREDITACION DE LA CAPACIDAD FINANCIERA					
DOC. 9 CONSTANCIA DE VISITA DE OBRA					
DOC. 10 CIRCULARES ACLARATORIAS					
DOC. 11 DATOS BASICOS DE COSTOS DE MATERIALES					
DOC. 12 DATOS BASICOS DE MANO DE OBRA					
DOC. 13 DATOS BASICOS DE COSTOS HORARIOS DE EQUIPO					
DOC. 14 RELACION DE EQUIPO A UTILIZAR					
DOC. 15 PROGRAMAS CALENDARIZADOS DE EJECUCION DE LOS TRABAJOS, MATERIALES, PERSONAL DE MANO DE OBRA, EQUIPO Y PERSONAL ADMINISTRATIVO.					
DOC. 16 CONTRATOS EN VIGOR					
DOC. 17 PROCEDIMIENTO CONSTRUCTIVO					
OBSERVACIONES					

ACTA DE PRESENTACION DE PROPUESTA Y APERTURA DE PROPOSICIONES TÉCNICAS

En Cadereyta de Montes, Qro., a las ____ Hrs. del día ____ de ____ del ____, se reunieron en las Oficinas de la Dirección de Obras Publicas de la Presidencia Municipal, ubicada en calle Juárez No.10 Colonia Centro, Cadereyta, Qro., los servidores públicos y participantes, cuyos nombres aparecen en la presente acta, para celebrar el acto de presentación, recepción y apertura de las proposiciones técnicas de acuerdo con lo establecido en el artículo 46 de la Ley de obras publicas del estado de Querétaro, referente a la:

Obra: “_____”

Municipio: _____.

Del concurso por: **Invitación Restringida NO.** _____.

EL _____, Director de Obra Publicas preside este acto quien procedió a la recepción de las proposiciones técnicas y económicas de las siguientes empresas, que atendieron a la invitación:

Se dio el pase de lista de cada uno de los documentos que deben contener cada una de las propuestas técnicas recibidas, dictaminando lo siguiente:

CONSTRATISTA	DICTAMEN DE PROPUESTA TECNICA

A continuación se rubrican los siguientes documentos técnicos: **programa calendarizado de ejecución de obra, el procedimiento constructivo y la relación de maquinaria y equipo.** La resolución del análisis detallado de las propuestas técnicas, entrega y apertura de las proposiciones económicas de este concurso se llevara a cabo el día ____ de ____ de ____ a las ____ Hrs. en las Oficinas de la Dirección de Obras Publicas de la Presidencia Municipal.

Para constancia y efecto legales inherentes, firman el presente documento quienes intervinieron en el acto:

CONTRALOR MUNICIPAL

TESORERO MUNICIPAL

DIRECTOR DE OBRAS PUBLICAS

Contratistas participantes:

La presente hoja corresponde al acta de apertura técnica del concurso por invitación restringida No. _____

ACTA DE APERTURA DE PROPOSICIONES ECONÓMICAS

En Cadereyta de Montes, Qro., siendo las 10:00 Hrs. del día ____ de _____ del ____, se reunieron en las Oficinas de la Dirección de Obras Publicas de la Presidencia Municipal, ubicada en calle Juárez NO. 10 Colonia Centro, Cadereyta, Qro., los servidores públicos y participantes, cuyos nombres aparecen en la presente acta, para celebrar el acto de presentación, recepción y apertura de las proposiciones económicas, de acuerdo con lo establecido en el artículo 46 de la Ley de obras publicas del estado de Querétaro referente a la:

Obra: “ _____ ”

Municipio: _____.

Del concurso por: **Invitación Restringida NO.** _____.

EL _____, Director de Obra Publicas, preside este acto, quien procedió a la apertura de los sobres de proposiciones económicas, de los postores cuyas propuestas técnicas no fueron desechadas, verificando que cumplieran con lo dispuesto en las bases del concurso y desechando aquellas que hayan presentado incumplimiento a las mismas, dando lectura a los importes de las que si hayan presentado incumplimiento a las mismas, dando lectura a los importantes de las que si cumplieron, las cuales resultaron como se indica a continuación.

EMPRESA	IMPORTE CON I.V.A.

A continuación se rubrican los siguientes documentos económicos: **Escrito Proposición, Catálogos de Conceptos, datos básicos de costos de materiales y uso de maquinaria de construcción.** La resolución del análisis detallado de las propuestas económicas de este concurso así como el fallo se llevara a cabo el día ____ de _____ de ____ a las ____ Hrs. en las Oficinas de la Dirección de Obras Publicas de la Presidencia Municipal.

Para constancia y efecto legales inherentes, firman el presente documento quienes intervinieron en el acto:

CONTRALOR MUNICIPAL

TESORERO MUNICIPAL

DIRECTOR DE OBRAS PUBLICAS

Contratistas participantes:

La presente hoja corresponde al acta de apertura económica del concurso por invitación restringida No. _____.

DICTAMEN**QUE EMITE EN LA DIRECCION DE OBRAS PÚBLICAS DEL MUNICIPIO DE CADEREYTA DE MONTES Y FALLO DE ASIGNACION DE OBRA PÚBLICA**

En Cadereyta de Montes, Qro., siendo las ____ Hrs. del día ____ de _____ del _____, para conocer el fallo se reunieron en las Oficinas de la Dirección de Obras Publicas de la Presidencia Municipal, ubicada en calle Juárez NO. 10 Colonia Centro, Cadereyta, Qro., los servidores públicos y participantes, cuyos nombres aparecen en la presente acta, para celebrar el acto de dictamen y fallo de las proposiciones referentes a la:

Obra: “ _____ ”

Municipio: _____.

Del concurso por: **Invitación Restringida NO.** _____.

1.-DICTAMEN:

De acuerdo con la revisión efectuada a las proposiciones recibidas, se consigna la relación de los participantes, indicando el monto de su propuesta original y en su caso, el importe de su propuesta corregida en base a la revisión realizada.

EMPRESA	IMPORTE CON I.V.A.

Para hacer la evaluación de las proposiciones se verificaron inicialmente las propuestas técnicas; de las que en el dictamen de fecha ____ de _____ del presente, se procedió a la apertura económica de los licitantes como consta en acta respectiva, para llevar a cabo la revisión detallada de las propuestas económicas, se considero lo siguiente:

- 1.-Que incluyan la información completa con los requisitos solicitados en las bases de licitación.
- 2.-Que las características y especificaciones de las partidas que comprenden los trabajos relativos a la obra, solicitados en el catalogo de conceptos, fueran las requeridas.
- 3.-Que se realizara la revisión de los precios unitarios contemplados en el catalogo de conceptos, así como sus tarjetas correspondientes.

4.-Que hubiera coincidencia en cifras de los precios unitarios presentados en el catalogo de conceptos, con relación al presupuesto propuesto.

5.-Que se conociera el porcentaje de financiamiento, costos indirectos y de utilidad.

2.-FALLO

Una vez dada la lectura del dictamen elaborado, se designa a:

“ _____ ”

Con un **importe de:** \$ _____ (_____.)

Como concursante seleccionado, el cual presento la propuesta solvente más baja de acuerdo con el análisis aceptado para ejecución de la obra motivo de este concurso. Lo anterior de acuerdo a lo establecido en el Artículo 48 fracción IV de la Ley de Obra Pública del Estado de Querétaro y en la cual indica que: “se remita resolución a favor de la propuesta que, en razón de los costos y tiempo que ofrece, cumpla, a juicio de la convocante, con los requisitos de capacidad financiera y técnica, experiencia mínima, residencia e inscripción en el padrón a que hace referencia esta ley”.

De igual manera se le manifestó al ganador que la presente surtirá el efecto de notificación legal de la adjudicación del contrato. Así como la orden de trabajo respectiva para iniciar la obra el **día** ____ **de** _____ **del** ____ **y terminarla el día** ____ **de** _____ **del** ____.

A fin de darle celeridad al proceso administrativo de inicio de la obra, el licitante quedo obligado a firmar el contrato citado el mismo día de la fecha de la presente acta.

CONTRALOR MUNICIPAL

TESORERO MUNICIPAL

DIRECTOR DE OBRAS PUBLICAS

La presente hoja corresponde al acta de fallo del concurso por invitación restringida No. _____.



**ANEXO 3
MUNICIPIO DE CADEREYTA DE MONTES, QRO.
DIRECCION DE OBRAS PÚBLICAS
Y DESARROLLO URBANO**



Dependencia:	_____
Sección:	_____
Ramo:	_____
Invitación:	_____
Fecha:	_____
Asunto:	_____

EMPRESA _____

PRESENTE:

Por medio del presente, se convoca a la empresa que usted representa para participar en la Adjudicación Directa para la asignación de la de Obra : _____ y en cumplimiento a la normatividad vigente establecida en la Ley de de Obra Pública del estado de Querétaro, dicha obra se realizará con Recursos del fondo _____, Por lo que deberá presentar su propuesta en la fecha indicada en catalogo anexo

ADJUDICACION DIRECTA

FECHA DE PRESENTACIÓN DE PROPUESTAS :	
CONTRATO No.	
PERIODO DE EJECUCION:	
FONDO DE LOS RECURSOS :	

Todos los actos tendrán verificativo en las oficinas de la Dirección de Obras Públicas, ubicadas en Juárez No. 10 Centro C.P. 76500, Cadereyta de Montes. Para mayores informes favor de llamar a los teléfonos: 01 (441) 276-01-80, 276-07-73 276-06-03 y 276-00-57.

ATENTAMENTE

DIRECTOR DE OBRASPUBLICAS

C. C. P. Archivo



ANEXO 3
MUNICIPIO DE CADEREYTA DE MONTES, QRO.
DIRECCION DE OBRAS PÚBLICAS
Y DESARROLLO URBANO

DICTAMEN DE FALLO

DE LA INVITACION POR ADJUDICACIÓN DIRECTA

DE LA OBRA: _____.

EN LA CIUDAD DE CADEREYTA DE MONTES QUERETARO, SIENDO LAS _____ HORAS CON _____ MINUTOS DEL DÍA ____ DE _____ DEL _____, EL _____, EN SU CARÁCTER DE ENCARGADO DE LA DIRECCIÓN DE OBRAS PÚBLICAS, HACE CONSTAR QUE EN LA DIRECCIÓN DE OBRAS PÚBLICAS, UBICADA EN LA CALLE JUÁREZ NO. 10, COL. CENTRO DE ESTA CIUDAD DE CADEREYTA DE MONTES QUERÉTARO SE LLEVO A CABO LA VERIFIVACIÓN DE LAS PROPUESTAS PRESENTADAS Y QUE UNA VEZ QUE SE DECIDIO LA EMPRESA A LA QUE SE DESIGNO, SE ELABORA LA SIGUIENTE ACTA CON OBJETO DE EMITIR EL ACTA DE FALLO DE LA ADJUDICACIÓN DIRECTA DE LA OBRA ENUNCIADA CON ATERIORIDAD, POR LO QUE.

El día y hora señalados y de acuerdo a lo indicado en el artículo No. 33 de la Ley de obras Públicas del estado de Querétaro, las empresas convocadas presentaron sus propuestas económicas debidamente firmadas. Procediéndose a dar fe de, que estas de manera general cumplieron con los requisitos estipulados en dicho artículo, por lo que se da el siguiente:

ANÁLISIS

LICITANTE: " _____ "

Presenta una propuesta con un monto que asciende a la cantidad de \$ _____ (_____ /100 M.N.) I.V.A incluido, lo que resulta ser la propuesta con el valor más alto en relación a los demás concursantes.

LICITANTE: " _____ "

Presenta una propuesta con un monto que asciende a la cantidad de \$ _____ (_____ /1/100 M.N.) I.V.A incluido, lo que resulta ser la propuesta con el valor intermedio en relación a los demás concursantes.

LICITANTE: " _____ "

Presenta una propuesta con un monto que asciende a la cantidad de \$ _____ (_____ /1/100 M.N.) I.V.A incluido, lo que resulta ser la propuesta con el valor más bajo (tercero) en relación a los demás concursantes.

Por lo que al determinar que esta por ser la propuesta más baja y por ser una empresa que se encuentra dentro de lo estipulado en el artículo 33 de la Ley de Obras Públicas del Estado de Querétaro, se determina que es la empresa más viable para asignarle el contrato respectivo de esta obra.

De acuerdo a lo estipulado en el artículo 33 incisos I al IV de la Ley de Obra Pública del Estado de Querétaro y una vez de haber verificado las tarjetas de precios unitarios de esta empresa se constato que sus rendimientos,



ANEXO 3
MUNICIPIO DE CADEREYTA DE MONTES, QRO.
DIRECCION DE OBRAS PÚBLICAS
Y DESARROLLO URBANO

costos, indirectos y su utilidad, son aceptables, así como de que en dichos precios unitarios si se aplico los descuentos que corresponden a lo indicado en el artículo 59 de la Ley de Obras Públicas del Estado de Querétaro y el artículo No. 94 de la Ley de Hacienda de los Municipios del Estado de Querétaro, " 2.0% y el 25% adicional del 2%", sobre el importe de cada una de las estimaciones de trabajo, mismos que refieren al derechos por los servicios de vigilancia, inspección y control necesario para la ejecución y al Impuesto para la Educación y Obras Públicas Municipales respectivamente, por lo que esté Comité en uso de sus facultades procede a emitir el **FALLO** en los siguientes términos a favor del licitante:

LICITANTE: " _____ "

Mismo al que se le adjudica la obra en un importe de \$ \$ _____
(_____/100 M.N.) I.V.A incluido por haber cumplido con todos los requisitos y por ofrecer las mejores condiciones de precio, lo cual repercute en economías para el Erario Público permitiendo ampliar metas, así también proporciona calidad en sus servicios.

Se da por terminada la presente a las _____. del día y fecha de su celebración, firmada al margen y al calce en cada una de sus fojas para constancia y conocimiento de la misma por los miembros del Comité y los participantes que así quisieron hacerlo.

POR EL COMITÉ
NOMBRE Y CARGO DE CADA MIEMBRO

ELABORO

REVISO
SUB-DIRECTOR DE OBRAS PUBLICAS

Vo. Bo.
DIRECTOR DE OBRAS PUBLICAS



**ANEXO 3
MUNICIPIO DE CADEREYTA DE MONTES, QRO.
DIRECCION DE OBRAS PÚBLICAS
Y DESARROLLO URBANO**

CONTRATO DE OBRA PÚBLICA _____ A PRECIOS UNITARIOS Y TIEMPO DETERMINADO QUE CELEBRAN POR UNA PARTE EL MUNICIPIO DE CADEREYTA, QUERÉTARO, A QUIEN EN LO SUCESIVO SE LE DENOMINARA COMO "EL MUNICIPIO" REPRESENTADO EN ESTE ACTO POR EL M.V.Z ANTONIO PÉREZ BARRERA PRESIDENTE MUNICIPAL, ASISTIDO POR LA LIC. LEONOR TREJO MARTÍNEZ SECRETARIO DEL H. AYUNTAMIENTO, Y EL ING. JOSÉ TRINIDAD JUÁREZ GUTIÉRREZ, DIRECTOR DE OBRAS PÚBLICAS, Y POR LA OTRA PARTE, EL C. _____ REPRESENTADO EN ESTE ACTO POR EL MISMO QUIEN EN LO SUCESIVO SE LE DENOMINARA "EL CONTRATISTA", DE ACUERDO A LOS ANTECEDENTES, DECLARACIONES Y CLÁUSULAS SIGUIENTES:

Las partes disponen que se firme este instrumento una vez cubierto el requisito de la entrega de la garantía en este contrato establecida, de acuerdo a lo siguientes: ANTECEDENTES, DECLARACIONES Y POSTERIORES CLAUSULAS:

ANTECEDENTES

REGISTRO FEDERAL DE CAUSANTES		
DOMICILIO DEL CONTRATISTA :		
NOMBRE DE LA OBRA :		
FONDO / PROGRAMA :		FECHA DE ELABORACIÓN DEL CONTRATO:
MODALIDAD DE ADJUDICACIÓN Y FECHA DE ADJUDICACIÓN :		OFICIO DE APROBACIÓN No.:
PLAZO DE EJECUCIÓN :	INICIO DE TRABAJOS:	TERMINACIÓN DE TRABAJOS:
MONTO DEL CONTRATO :		
IVA DEL CONTRATO :		
MONTO TOTAL DEL CONTRATO :		
PORCENTAJE DE ANTICIPO :		
MONTO DEL ANTICIPO CON IVA :		
MONTO DE GARANTÍA POR ANTICIPO :		
MONTO DE GARANTÍA POR CUMPLIMIENTO :		
MONTO DE GARANTÍA POR VICIOS OCULTOS :		



ANEXO 3
MUNICIPIO DE CADEREYTA DE MONTES, QRO.
DIRECCION DE OBRAS PÚBLICAS
Y DESARROLLO URBANO

DECLARACIONES

I.-De "EL MUNICIPIO" que:

- 1.1. Dentro de las atribuciones del Ayuntamiento de Cadereyta de Montes, Oro., se encuentra el autorizar la contratación y concesión de obras y servicios públicos municipales, en los términos de sus reglamentos, de conformidad con lo dispuesto por el artículo 30 Fracción IV, de la ley Orgánica Municipal del Estado de Querétaro.
- 1.2. Su representante con las facultades necesarias y suficientes para la suscripción del presente Contrato, de conformidad con la delegación de facultades derivada del artículo 3 de la ley Orgánica Municipal del Estado de Querétaro. Lo cual acredita con la copia certificada del acta de cabildo número 007 de fecha 14 de octubre de 2009.
- 1.3. Tiene su domicilio en Avenida Juárez 10, Centro de esta Ciudad, mismo que señala para todos los fines y efectos legales de este Contrato.
- 1.4. Manifiesta el representante del "EL MUNICIPIO" que a fin de atender un requerimiento de orden público, se requiere llevar a cabo los trabajos citados en los antecedentes de este instrumento.
- 1.5. Sigue manifestado "EL MUNICIPIO" que los recursos financieros para la ejecución de los trabajos fueron aprobados por LA COMISIÓN, bajo las características citadas en los antecedentes de este acuerdo de voluntades.

1.6. La celebración del presente Contrato es resultado del proceso de contratación citado en los antecedentes de este contrato, en virtud de lo anterior, las bases correspondiente a dicha licitación y proceso integro de adjudicación forman parte integrante del presente instrumento y se agregan como anexo al mismo.

II.-De "EL CONTRATISTA" que:

II.1.- Acredita la existencia de persona física con el folio _____ y clave de elector _____ que corresponde a su credencial de elector.

II.2.-Tiene capacidad jurídica para contratar y reúne las condiciones técnicas y económicas para obligarse a la ejecución de las obras objeto de este contrato. Cuenta, además, con la tecnología, organización y mano de obra especializada para ello.

II.3.-Señala bajo propuesta de decir verdad como su domicilio el citado de los antecedentes de este instrumento, así mismo pone a disposición para cualquier comunicación alternativa e inclusive oficial en cualquier procedimiento administrativo, el correo electrónico _____

II.4.-Conoce y acepta el contenido y los requisitos que establecidos para la contratación y ejecución de obras públicas y servicios relacionados con las mismas para las Dependencias y Entidades de la Administración Pública Estatal y Federal que establece la Ley de Obra Pública del Estado de Querétaro y las reglas generales, que cuenta con todos lo planos necesarios, especificaciones, el contenido del catálogo de conceptos, volúmenes de obra, calendario de obra y anexos que integró en su propuesta y que sirvieron para la adjudicación del presente Contrato y que debidamente firmados por "EL CONTRATISTA" forman parte integral del mismo y que conoce los procedimientos de entrega recepción, así como la demás normatividad que regulen la ejecución de los trabajos materia del presente instrumento.

conoce y acepta el contenido y los requisitos para la contratación y ejecución de las obras públicas y de los servicios relacionados con las mismas para las dependencias y entidades de la administración pública Estatal y Federal que establece la Ley de Obra Pública del Estado de Querétaro y las reglas generales, que cuenta con todos lo planos necesarios, especificaciones, el contenido del catálogo de conceptos, volúmenes de obra, precios unitarios, calendario de obra y anexos que integró en su propuesta y que sirvieron para la adjudicación del presente Contrato y que debidamente firmados por "EL CONTRATISTA" forman parte integral del mismo y que conoce los procedimientos de entrega recepción, así como la demás normatividad que regulen la ejecución de los trabajos materia del presente instrumento

II.5.-Ha inspeccionado debidamente el sitio de la obra objeto de este contrato a fin de considerar todos los factores que intervienen en su ejecución.

En atención a las declaraciones que proceden, "LAS PARTES" de común acuerdo sujetan el presente contrato a las siguientes:

CLAUSULAS

PRIMERA: OBJETO DEL CONTRATO.- "EL MUNICIPIO" encomienda a "EL CONTRATISTA" la realización de la obra citada y descrita en los antecedentes de este acuerdo de voluntades.

Cuya descripción pormenorizada se establece en el catálogo de conceptos y/o en las bases del concurso; los cuales en obvio de repetición, se tienen aquí por reproducidas como si a la letra se insertan.



ANEXO 3
MUNICIPIO DE CADEREYTA DE MONTES, QRO.
DIRECCION DE OBRAS PÚBLICAS
Y DESARROLLO URBANO

“EL CONTRATISTA” se obliga a ejecutar hasta su total terminación, acatando para ello lo establecido por los diversos ordenamientos, normas y anexos señalados en la declaración II.4 de este contrato, así como las normas de construcción vigentes en el lugar donde deben realizarse los trabajos y por la bitácora de obra, que registra el cumplimiento de los derechos y obligaciones concertados por las partes en el presente instrumento, mismos que se tienen por reproducidos como parte integrante del mismo.

SEGUNDA: MONTO DEL CONTRATO.-El monto del presente contrato es el establecido en los antecedentes de este instrumento, que en obvio de repetición se tiene aquí por reproducido.

Esta cantidad solo podrá ser rebasada previo convenio que al respecto celebren “LAS PARTES” y reconocen que la autorización de la inversión relativa a los trabajos objeto del trabajo presente contrato.

TERCERA: PLAZO DE EJECUCIÓN.-“EL CONTRATISTA” Se obliga a ejecutar la obra en el plazo establecido en los antecedentes de este instrumento, de conformidad con el programa de obra, que forma para integrar el presente Contrato.

CUARTA: ANTICIPO.-Para la construcción de oficinas, almacenes, bodega, instalaciones, señalamientos, traslado de maquinaria y equipo de construcción e inicio de los trabajos, así como, para la compra y producción de materiales de construcción, la adquisición de equipos que se instalen permanente y de más insumos necesarios para la ejecución de los trabajos objeto de este contrato, “EL MUNICIPIO” otorgará a “EL CONTRATISTA” el anticipo señalado en los antecedentes de este instrumento, el cual se tiene aquí por reproducido como si a la letra se insertase.

“EL CONTRATISTA” amortizará el anticipo en cada estimación por lo menos en un porcentaje igual al del anticipo otorgado sobre los trabajos ejecutados.

Para garantizar la correcta inversión del anticipo se cancelará cuando “EL CONTRATISTA” se obliga de los 15 (quince) días naturales siguientes a la fecha de notificación del fallo o del formato de este contrato, a emitir y presentar fianzas por la totalidad del monto del anticipo a conceder, otorga por institución autorizada por la Ley Federal de Instituciones de Fianzas de acuerdo a los criterios y al sistema establecido por la Procuraduría Fiscal del Estado.

La fianza otorgada para garantizar la correcta inversión del anticipo se cancelará cuando “EL CONTRATISTA” haya amortizado el importe total del mismo, previa autorización escrita de “EL MUNICIPIO” en el caso de que “EL CONTRATISTA” no haya devuelto el saldo del anticipo no amortizado en la fecha señalada de la última estimación correspondiente, se hará efectiva la fianza, incluyendo los gastos financieros.

QUINTA. FORMA DE PAGO.-Las partes convienen que los trabajos objetos del presente contrato se paguen mediante la formulación de estimación, que deberá cubrirse por unidad de concepto de trabajo terminado, ejecutado conforme al proyecto, misma que abarcaran periodos no mayores de un mes, lo anterior de conformidad con lo establecido en el artículo 59 de la Ley de Obra Pública del Estado de Querétaro, las cuales serán presentadas por el “CONTRATISTA” a “EL MUNICIPIO” acompañada de la documentación necesaria que acredite la procedencia de su pago.

En caso de que “EL CONTRATISTA” no cumpla con la periodicidad en la entrega de su estimación, esta será realizada por el “MUNICIPIO” aplicándosele una sanción del 3.0% (tres por ciento) del importe de obra ejecutado en la estimación o la cantidad de \$ 1,000.00 (un mil pesos 00/110 m.n.) la que resulte mayor.

“EL MUNICIPIO” deberá revisar y de ser procedente autorizar la estimación, dentro de un plazo no mayor de 15(quinde) días naturales contados a partir de la fecha en que el supervisor de “EL Municipio” reciba las estimaciones por trabajos ejecutados. La fecha de recepción y aprobación deberá asentarse en la bitácora.

“EL CONTRATISTA” deberá presentar al “EL MUNICIPIO” acompañada de la estimación, factura debidamente requisitada fiscalmente y a nombre de Municipio de Cadereyta de Montes Querétaro, misma que será tramitada ante la Dirección de Obras Públicas. En caso de que “EL MUNICIPIO” realice algún pago en exceso, “EL CONTRATISTA” se obliga a reintegrar las cantidades más los intereses correspondiente conforme a lo establecido en la Ley de Obra Pública del Estado de Querétaro y su reglamento.

“EL CONTRATISTA” cubrirá del importe de las estimaciones se le hará la deducción del 2 %, como derechos por el Servicio de vigilancia, inspección y control necesarios para la ejecución, de conformidad con el Art. 59 de la Ley de Obra Pública del Estado de Querétaro (ref. P. O. No. 73, 10-XII-07). Así mismo se aplicará un impuesto de 25% sobre el derecho anterior por concepto de fomento a la educación pública en el Estado. (Cap. 4 de la Ley de Hacienda del Estado de Querétaro).

“EL CONTRATISTA” se obliga al momento de entregar a “EL MUNICIPIO” la garantía por concepto del importe otorgado como anticipo de la obra.

SEXTA GARANTÍAS.-“EL CONTRATISTA” se obliga a constituir en la forma, términos y procedimientos previstos por la Ley de Obra Pública del Estado de Querétaro, su reglamento en lo que resulte aplicable; las reglas generales para la contratación de obras públicas y de servicios relacionados con las mismas para las Dependencias y Entidades de la Administración Pública Federal y de más disposiciones



ANEXO 3

MUNICIPIO DE CADEREYTA DE MONTES, QRO.

DIRECCION DE OBRAS PÚBLICAS Y DESARROLLO URBANO

Administrativas en la materia en lo que no se oponga a la citada Ley, las garantías a la que haya lugar con motivo del cumplimiento de este contrato y de los anticipos que le sean otorgados por "EL MUNICIPIO".

El presente contrato establece que se debe garantizar mediante fianza lo siguiente.

- a).-La totalidad del anticipo otorgado incluyendo el impuesto al valor agregado citado en los antecedentes de este instrumento.
- b).-El 10% (diez por ciento) del importe total de los trabajos señalados en los antecedentes de este contrato, a fin de garantizar el cumplimiento de todas y cada una de las obligaciones que el presente contrato impone a "EL CONTRATISTA".
- c).-La calidad de los trabajos por el equivalente al 10%(diez por ciento) del monto total ejercido de la obra, para responder de los defectos que resultaren de la misma, de los errores y vicios ocultos, daños y perjuicios y de cualquier otra responsabilidad en que hubiera incurrido "EL CONTRATISTA", en los términos señalados en el presente contrato, en la Ley de Obra Pública del Estado de Querétaro y en su reglamento. Esta fianza tendrá vigencia de 12(doce) meses contados a partir de la fecha de recepción de los trabajos, lo que se hará constar en el acta de recepción formal de los mismos.

En el evento de que "LAS PARTES" celebren un convenio modificatorio al contrato o que los costos que sirvieron de base para integrar los precios unitarios se incrementen, "EL CONTRATISTA" se obliga a entregar fianzas adicionales que garantice el monto excedente al contrato original, lo anterior de acuerdo a lo establecido en el Artículo 117 de la Ley Federal de Instituciones de Fianza.

En tanto se libere la fianza, "EL CONTRATISTA" tendrá la obligación de pagar todas las primas para la prórroga en su vigencia, liberándose solamente mediante carta dirigida a la afianzadora por el "MUNICIPIO" que así lo indique.

SÉPTIMA REPRESENTANTE.- "EL CONTRATISTA" deberá designar anticipadamente a la iniciación de los trabajos mediante oficio enviado a "EL MUNICIPIO", a un representante permanente en el lugar de la obra que fungirá como Residente de Construcción de obra, el cual deberá ser profesionista de las carreras que corresponda al tipo de obra, el cual deberá tener poder amplio y suficiente para tomar decisiones en todo lo relativo a la ejecución de los trabajos y cumplimiento de este contrato, además de ser responsable de la custodia de la bitácora. "EL MUNICIPIO" se reserva al derecho de su aceptación, o en su caso, la solicitud de sustitución, el cual podrá ejercer en cualquier tiempo.

Derivado de las características, magnitud y complejidad de la obra. EL MUNICIPIO podrá solicitar a "EL CONTRATISTA" UN Director Responsable de la obra, quien deberá reunir los requisitos y cumplir con las obligaciones que PARA tal efecto determine "EL MUNICIPIO" mediante marco de referencia establecido en las bases de licitación y que pasa a formar para integrar este contrato; el Director Responsable de la obra se notificará de igual forma mediante escrito emitido por "EL CONTRATISTA" en el cual lo nombrará como su representante en la ejecución de la obra material de este Instrumento, reservándose "EL MUNICIPIO" derecho de aceptación o en su caso, la solicitud misma que podrá ejercer en cualquier momento.

Para los efectos legales conducentes y en el caso que no solicite un Director Responsable de la Obra al contratista se atenderá para los efectos legales conducentes, que lo es el Residente de Construcción de obra, por lo que estos casos se deberá presentar a la Dependencia, los requisitos que previene el Reglamento de Construcción aplicable en la jurisdicción del Municipio de Querétaro para su inscripción correspondiente en los primeros 5 días de inicio de los trabajos, siempre y cuando la obra se ejecute en esta jurisdicción territorial.

OCTAVA SUPERVISIÓN DE LOS TRABAJOS. "EL MUNICIPIO" designará un representante directo como responsable de la obra para tratar todos los asuntos relacionados con los trabajos o derivados de ellos, quien tendrá entre otras, las facultades y obligaciones que establece el Artículo 58 de la Ley de Obra Pública del Estado de Querétaro, y a quienes "EL CONTRATISTA" les dará las facilidades que sean necesarias para que puedan llevar a cabo su tarea de control y vigilancia de los trabajos, así como el llenado de la bitácora de obra. La designación de supervisores la hará "EL MUNICIPIO" por escrito dirigido a "EL CONTRATISTA". El supervisor será el encargado de dar contestación a las observaciones que se realicen por parte de la Secretaría de la Contraloría del Estado de Querétaro y la Entidad Superior de Fiscalización del Estado de Querétaro y/o en su caso alguna Dependencia de Gobierno del Estado de Querétaro que así lo requiera.

NOVENA: LIBRO DE BITÁCORA. El uso de la bitácora es obligatorio, debiendo permanecer en la residencia de obra, a fin de que las consultas requeridas se efectúen en el sitio, y está vigente durante todo el desarrollo de los trabajos.

Para los efectos del contrato, los anexos y las bitácoras de los trabajos son los instrumentos que vinculan a las partes en sus derechos y obligaciones.

DECIMA: RESPONSABILIDADES DEL "CONTRATISTA".- "EL CONTRATISTA" se obliga a que los materiales y equipo que se utilicen en la ejecución de los trabajos objeto del contrato, cumplan con las normas de calidad establecidas y a que la realización de todas y cada una de las partes de dicha obra, se efectúen a satisfacción de "EL MUNICIPIO" así como a responder por su cuenta de los efectos y vicios ocultos de la misma y de los daños y perjuicios que por inobservancia o negligencia de su parte lleguen a causar a "EL MUNICIPIO" o a terceros en cuyo caso se hará efectiva la garantía otorgada para el cumplimiento del contrato, hasta por el monto total de la misma.

Igualmente se obliga "EL CONTRATISTA" a no ejecutar los trabajos a través de terceros ni ceder sus derechos y obligaciones derivadas de este Contrato y sus anexos, ni los derechos de cobro sobre los bienes o trabajos efectuados que ampara este contrato.



ANEXO 3

MUNICIPIO DE CADEREYTA DE MONTES, QRO.

DIRECCION DE OBRAS PÚBLICAS Y DESARROLLO URBANO

Es obligación del "EL CONTRATISTA" contratar los servicios de un laboratorio de materiales para el control de calidad de las compactaciones, morteros, concretos y algún otro elemento de la obra que se requiera analizar, de acuerdo a las indicaciones giradas por la supervisión de "EL MUNICIPIO" esta partida debe ser considerada dentro de sus indirectos, ya que no se pagaran como conceptos adicionales.

"EL CONTRATISTA" deberá instalar una bodega de materiales de obra y oficina que garanticen una buena apariencia durante la ejecución de la obra, así mismo contar con los servicios de una brigada de topografía encargado del trazo y nivelación de cada proceso constructivo y realizar la limpieza de la obra, tanto en su proceso de construcción, como para su entrega al "EL MUNICIPIO"

"EL CONTRATISTA" deberá instalar los servicios necesarios que presenten seguridad e higiene como son: a) servicios sanitarios; b) Área de comedor; Instalación de cinta de señalamiento para indicar área de construcción y restricción, para protección de la comunidad; además deberá proporcionar a todos sus trabajadores cascos y botas de seguridad así como guantes y exigir su uso. Estas partidas son cargo a sus indirectos, por lo que no se pagaran como conceptos adicionales.

"EL CONTRATISTA" se obliga a colocar un señalamiento de identificación de la obra (s) cuando en su caso lo contemple el catálogo de conceptos.

DECIMA PRIMERA. CONCEPTOS ADICIONALES. Cuando se requiera de trabajos adicionales al presenten contrato "EL CONTRATISTA" previamente a su ejecución dará aviso a "EL MUNICIPIO" e inmediatamente deberá presentar para revisión y autorización, los precios unitarios de los conceptos adicionales al catálogo original del contrato en un plazo no mayor a 5 (cinco) días hábiles contados a partir de la fecha asentada en la bitácora de obra, donde se autorice la ejecución de los mismos y en plazo máximo de 10 (diez) días hábiles, "EL MUNICIPIO" dará contestación a la solicitud para convenir los precios unitarios que regirán los nuevos conceptos y estos puedan ser estimados.

De no presentar los análisis de precios unitarios de conceptos no considerados en el catalogo original para su revisión y autorización en el plazo estipulado, "EL MUNICIPIO" realizara el análisis correspondiente y del resultado no se aceptara reclamación alguna por parte de "EL CONTRATISTA"

DECIMA SEGUNDA: AJUSTE DE COSTOS.-"LAS PARTES" acuerdan la revisión y ajuste de los costos que integran los precios unitarios pactados en el presente contrato, cuando ocurran circunstancias de orden económico no previstas en el mismo, que determine un aumento o reducción de los costos de los trabajos aun no ejecutados, conforme al programa pactado al momento de ocurrir dicha contingencia.

"EL MUNICIPIO" y el "CONTRATISTA" Acuerdan que le procedimiento para la revisión y ajuste de costos, se llevara a cabo de conformidad con lo establecido en el Artículo 64 de la Ley de Obra Pública del Estado de Querétaro.

"EL CONTRATISTA" dentro de los setenta días naturales siguientes a la publicación de los índices aplicables al periodo que los mismos indiquen, deberán presentar por escrito la solicitud de ajuste de costos a "EL MUNICIPIO" transcurrido dicho plazo, precluye el derecho de "EL CONTRATISTA" para reclamar el pago.

"EL MUNICIPIO" dentro de los setenta días naturales siguientes a la recepción de la solicitud, debe emitir por escrito la resolución que proceda. En caso contrario, la solicitud se tendrá por aprobada.

DECIMA TERCERA.-AMPLIACIÓN DEL MONTO Y PLAZO DE EJECUCIÓN.-Si durante la vigencia del contrato "EL CONTRATISTA" se encuentra imposibilitado para cubrir con el programa de ejecución convenido, por causas no imputables a el, y/o si existe la necesidad de ejecutar cantidades excedentes o conceptos adicionales al catálogo original del contrato, deberá solicitar a "EL MUNICIPIO", mediante escrito soportado con anotaciones de bitácora respectivas, dentro del plazo de ejecución, su solicitud de ampliación anexando la documentación justificadora, así como el nuevo programa de obra, para que "EL MUNICIPIO" resuelva la necesidad de modificar el monto y/o plazo de ejecución de los trabajos y proceda a celebrar el convenio correspondiente con las nuevas condiciones.

Las modificaciones que se aprueban mediante la celebración de los convenios, se consideran partes del contrato y por lo tanto obligatorias para las "PARTES"

El conjunto de los programas que se deriven de las modificaciones, integrara el programa de ejecución convenido en el contrato, con el cual se medirá en la ejecución de los trabajos.

DECIMA CUARTA SUSPENSIÓN TEMPORAL DE LA OBRA.-EL MUNICIPIO. Bajo la circunstancias de caso fortuito, fuerza mayor o por causa justificada podrá suspender parcial o totalmente y de forma temporal o definitiva y en cualquier momento los trabajos contratados. Para tal efecto "EL MUNICIPIO" y el "CONTRATISTA" acuerdan que el procedimiento para la suspensión temporal de la obra, se llevara a cabo de conformidad con lo que establece el Artículo 61 de la Ley de Obra Pública del Estado de Querétaro.

El presente contrato podrá continuar produciendo todos sus efectos legales una vez que haya desaparecido las causas que motivaron la suspensión.

Si los trabajos han de continuarse, deberá llevar a cabo un convenio de ampliación, dentro del cual se establezcan los nuevos plazos de ejecución, costos y monto del contrato y de las fianzas para el cumplimiento del mismo.



ANEXO 3

MUNICIPIO DE CADEREYTA DE MONTES, QRO.

DIRECCION DE OBRAS PÚBLICAS Y DESARROLLO URBANO

DECIMA QUINTA: TERMINACIÓN ANTICIPADA DEL CONTRATO.-Cuando ocurran razones de interés público, interés social o de colectividad, que den origen a la terminación anticipada del contrato "EL MUNICIPIO" llevara a cabo el procedimiento establecido en el Artículo 61 de la Ley de Obra Pública del Estado de Querétaro.

DECIMA SEXTA: RESCISIÓN ADMINISTRATIVA DEL CONTRATO.-EL MUNICIPIO podrá en cualquier momento residir administrativamente el contrato por causas de interés público, interés social o de la colectividad y/o por contravención a las disposiciones, lineamientos, bases, procedimientos y requisitos que establece la Ley de Obra Pública del Estado de Querétaro., su reglamento y demás disposiciones administrativas sobre la materia en lo que no se oponga a la citada Ley; así como por el cumplimiento de "EL CONTRATISTA" a cualquiera de las obligaciones estipuladas en el presente contrato.

DECIMA SÉPTIMA: PENAS CONVENCIONALES POR INCUMPLIMIENTO DE PRORROGA.-EL MUNICIPIO tendrá la facultad de verificar si las obras objeto de este contrato se están ejecutando por "EL CONTRATISTA" de acuerdo con el programa de obra aprobado, para lo cual comparara periódicamente el avance de las obras contra el programa; así como consecuencia de dicha comparación el avance de las obras es menor de lo que debió ejecutarse, "EL MUNICIPIO" procederá a:

A).-Retener el total de 2% (dos por ciento) de la diferencia entre, el importe de la obra realmente ejecutada y el importe de la que debió realizarse, multiplicando por el número de meses transcurridos desde la fecha de incumplimiento del programa hasta la revisión. La pena se aplicara como una retención económica a la estimación que se encuentre en proceso en la fecha en que se determine el atraso, misma que el contratista podrá recuperar, en las próximas estimaciones, si regulariza el tiempo de atraso señalados en los programas de ejecución, de suministro o de utilización de los insumos. La aplicación de estas retenciones tendrá el carácter de definitiva, si a la fecha pactada de terminación de los trabajos, estos no se han concluido.

B).-Aplicar, para el caso de que "EL CONTRATISTA" no concluya la obra en la fecha señalada en el programa, una pena convencional consistente en una cantidad igual al 4% (cuatro por ciento) mensual del importe total de la obra no ejecutada, la que cubrirá "EL CONTRATISTA", hasta el momento en que las obras queden concluidas y recibidas por "EL MUNICIPIO". Para determinar la aplicación de las sanciones estipuladas no se tomara en cuenta las demoras provocadas por caso fortuito o fuerza mayor o por cualquier otra causa, que a juicio de "EL MUNICIPIO" no sea imputable a "EL CONTRATISTA".

DECIMA OCTAVA: RECEPCIÓN DE LOS TRABAJOS.-"EL CONTRATISTA" Comunicara a través de la bitácora y por escrito a "EL MUNICIPIO" la terminación de los trabajos que le fueron encomendados, para que esta a su vez, dentro del plazo de 7 (siete) días naturales, contados a partir del aviso de terminación, verifique que los mismos estén debidamente concluidos conforme a las condiciones establecidas en el presente contrato.

Una vez constada dicha terminación por parte de "EL MUNICIPIO", procederá a su recepción física dentro de los 15(quince) días naturales siguientes a la verificación de conclusión de los trabajos. Así mismo, comunicara al Órgano de Control Interno, la fecha señalada para su recepción a fin de que, si lo estima conveniente, nombre a un representante para que asista al acto de recepción; hecho lo cual bajo su responsabilidad, recibirá los trabajos levantando en el acta correspondiente.

El acta de entrega física de los trabajos, "EL CONTRATISTA" exhibirá la garantía prevista en la cláusula Sexta del presente contrato.

Para la recepción total de la obra "EL CONTRATISTA" se compromete a entregar a "EL MUNICIPIO" el expediente técnico de los trabajos realizados, contenido: la memoria respectiva, los testimonios topográficos que muestren el estado inicial, el proceso y los resultados obtenidos en los trabajos realizados; así como planos que reflejen lo realmente ejecutado en original y copia y sus respaldos digitales. Lo anterior con cargo a sus indirectos.

DECIMA NOVENA: FINIQUITO Y TERMINACIÓN DEL CONTRATO "EL MUNICIPIO" para dar términos totalmente los derechos y obligaciones asumidos por "LAS PARTES" en el presente contrato, elaborara el finiquito correspondiente, anexando el acta de recepción física de los trabajos.

Dentro de los 15(quince) días naturales siguientes a su recepción física. "LAS PARTES" elaboraran el acta Administrativa que de por extinguidos los derechos y obligaciones del contrato, donde se hará constar los créditos a favor y en contra que resulten para cada uno de ellos, y el saldo resultante.

Lo anterior de conformidad en lo que establece el Artículo 67 de la Ley de Obra Pública del Estado de Querétaro y su reglamento.

VIGÉSIMA: RELACIONES LABORALES "EL CONTRATISTA" como empresario y patrón del personal que ocupa con motivo de los trabajos materiales del contrato, será el único responsable de las obligaciones derivadas de las disposiciones legales y demás ordenamientos en material de trabajo y de seguridad social; "EL MUNICIPIO" conviene por lo mismo, en responder de todas las reclamaciones que sus trabajadores presentaren en su contra o en contra de "EL MUNICIPIO" en relación con los trabajos objeto del Contrato.

VIGÉSIMA PRIMERA: Las partes manifiestan en este momento y bajo protesta de decir verdad que en el presente Contrato no existe error, dolo, violencia, lesión o mala fe. Así como tampoco existe enriquecimiento ilícito y/o falsos declarantes de ninguna de ellas.



ANEXO 3
MUNICIPIO DE CADEREYTA DE MONTES, QRO.
DIRECCION DE OBRAS PÚBLICAS
Y DESARROLLO URBANO

VIGÉSIMA SEGUNDA: LEGISLACIÓN APLICABLE.-“LAS PARTES se obligan a sujetarse estrictamente para la ejecución de la obra objeto de este contrato, así como para resolver controversias y discrepancias futuras o previsibles, que pudieran presentarse sobre aspectos específicos de carácter Técnico o Administrativo, a todas y cada una de las cláusulas que lo integran, así como a los términos, lineamientos, procedimientos y requisitos que establece la Ley de Obra Pública del Estado de Querétaro.

En lo no previsto por los ordenamientos antes citados, será aplicable supletoriamente la Ley Federal de Procedimientos Administrativo y el Código Federal de Procedimientos Civiles.

VIGÉSIMA TERCERA: JURISDICCIÓN E INTERPRETACIÓN.- Para interpretación y cumplimiento del presente contrato, así como para todo aquello que no esté expresamente estipulado en el mismo, las partes se someten a la jurisdicción de los Tribunales Estatales con residencia en la Ciudad de Cadereyta de Montes, Qro., y por lo tanto, “EL CONTRATISTA” renuncia al fuero que pudiera corresponder por razón de su domicilio presente o futuro.

Leído que fue el Presente Contrato y Debidamente Enteradas las partes de su Valor y Consecuencias Legales, lo Firman por Duplicado en la Ciudad de Cadereyta de Montes, Qro., a los veintisiete días del mes de Mayo de 2011.

POR EL MUNICIPIO

MVZ. ANTONIO PÉREZ BARRERA
PRESIDENTE MUNICIPAL

ING. JOSÉ TRINIDAD JUÁREZ GUTIÉRREZ
DIRECTOR DE OBRAS PÚBLICAS

LIC. LEONOR TREJO MARTÍNEZ
SECRETARIO DEL H. AYUNTAMIENTO

POR EL CONTRATISTA

C. _____

	CONCEPTO	UNIDAD	CANTIDAD	PRECIO UNITARIO	IMPORTE
1					
2					
3					
4					
5					
6					
7					
8					
9					
10					
11					
12					
13					
14					
15					
16					
17					
18					
19					
20					
21					
22					
23					
24					
25					
					0.00
				IVA	0.00
				TOTAL	0.00
				AUTORIZADO	
				IVA	0.00
				TOTAL	0.00
				DIF	0.00
					#¡DIV/0! /M2
					#¡DIV/0!

1 2 3 4 5 6 7 8 9 10

MUNICIPIO DE CADEREYTA DE MONTES, QRO.
H. AYUNTAMIENTO 2009 - 2012
 DIRECCION DE OBRAS PUBLICAS MUNICIPALES

ESTADO DE CUENTA

CLAVE:		ESTIMACION #:	
OBRA:		FECHA:	
PROGRAMA:		PERIODO:	
UBICACIÓN:		CONTRATISTA:	
MUNICIPIO:		CONTRATO #:	

CONCEPTO	CARGO	ABONO	SALDO
----------	-------	-------	-------

a) **DEL CONTRATO**

Monto del Contrato con I.V.A.			
Estimación # 1		_____	
Estimación # 2		_____	
Estimación # 3		_____	
SUMAS:	0.00	0.00	0.00

b) **DEL ANTICIPO**

Monto del Anticipo	0.00		
Estimación # 1		_____	
Estimación # 2		_____	
Estimación # 3		_____	
SUMAS:	0.00	0.00	

c) **DEDUCCIONES**

Monto de deducciones 2.5%	0.00		
Estimación # 1		_____	
Estimación # 2		_____	
Estimación # 3		_____	
SUMAS:	0.00	0.00	0.00

Caderyta de Montes Qro. (A __ DE _____ DEL 2011)

CONTRATISTA

DIRECTOR DE OBRAS PUBLICAS

SUPERVISOR DE OBRA

MUNICIPIO DE CADEREYTA DE MONTES QUERETARO

DIRECCION DE OBRAS PUBLICAS MUNICIPALES

NUMEROS GENERADORES DE OBRA

OBRA: 0

ESTIMACION No: 0

LOCALIDAD: 0

FECHA: 00-ene-00

CONSTRUYE: 0

PROGRAMA: 0

PERIODO DEL: 0

GENERADORES DE:

AL:

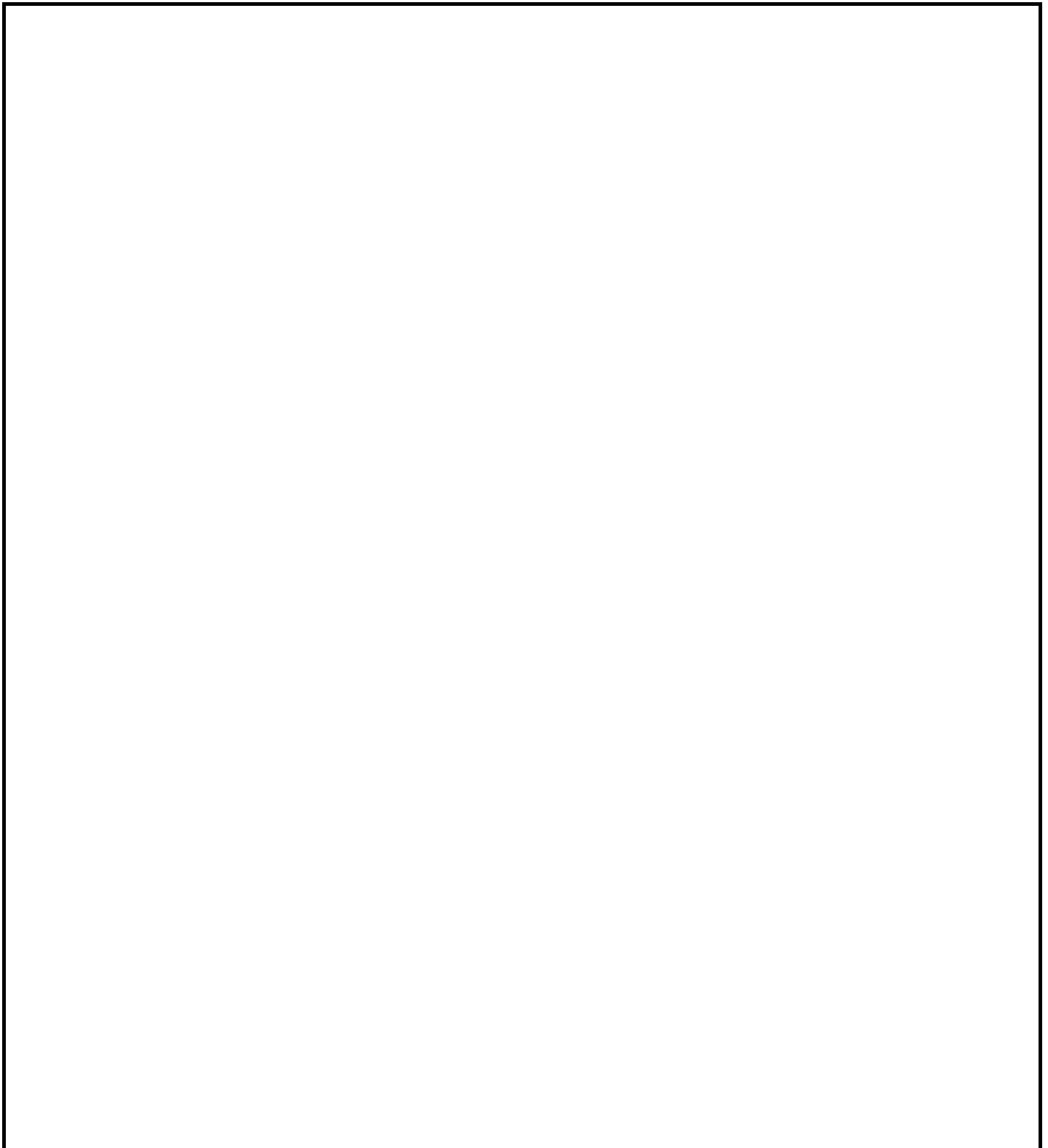
HOJA:

CLAVE	CONCEPTO	UNIDAD	LARGO	ANCHO	ALTURA	PZA	TOTAL	CROQUIS
0								
0		0						
							0.00	
0		0	0.00				-	
			-					
0			-					
					SUMA		-	
							0.00	
							0.00	
0		0	0.00				0.00	
0		0	-				-	
							0.00	
							0.00	
0		0	0.00	0.00			0.00	
							0.00	
							0.00	
0	0	0						
		0					0.00	
							0.00	
							0.00	
							0.00	

MUNICIPIO DE CADEREYTA DE MONTES QRO.
H. AYUNTAMIENTO 2009 - 2012
DIRECCION DE OBRAS PUBLICAS MUNICIPALES
REPORTE FOTOGRAFICO

NOMBRE DE LA OBRA: _____
LOCALIDAD: _____
MUNICIPIO: _____

PROGRAMA: _____
FECHA: _____



MUNICIPIO DE CADEREYTA DE MONTES QRO.

DIRECCION DE OBRAS PUBLICAS MUNICIPALES

CROQUIS

OBRA: 0
LOCALIDAD: 0
CONSTRUYE: 0
GENERADORES DE: VARIOS

ESTIMACION No: 0
FECHA: 00-ene-00
PROGRAMA: 00-ene-00
PERIODO DEL: 0
AL:

CROQUIS No.

MUNICIPIO DE CADEREYTA DE MONTES

HOJA DE CONTROL DE INTEGRACION DE EXPEDIENTE UNITARIO

CONTRATISTA:		FECHA DE INICIO		
NOMBRE DE LA OBRA:		FECHA DE TERMINO		NÚMERO DE LA OBRA
TIPO DE RECUSO:		MONTO:		SUPERVISOR:
				0000

CONTENIDO DOCUMENTAL	COMENTARIOS
----------------------	-------------

1.- Expediente Técnico	<input type="checkbox"/>
2.- Factibilidad económica	<input type="checkbox"/>
Oficio de aprobación	<input type="checkbox"/>
Importe del oficio; no. De oficio y fecha	
3.- Permisos y licencias	<input type="checkbox"/>
Licencia de construcción	
Disponibilidad material y legal del sitio de ejecución de obra (dictamen de uso de suelo, acreditación de propiedad a favor de gobierno, etc)	
Permisos y autorizaciones (cea,cfe,permiso de la donacion del terreno, etc.)	
4.- Proceso de licitación	<input type="checkbox"/>
Convocatoria, publicaciones	
Términos de referencia	
Resolución fundada y motivada para no licitar (incluye documentos soporte)	
Oficio de invitación a contratistas	
Oficio de invitación a dependencias	
Constancia de pago de licitantes	
Escrito de aceptación de los contratistas	
Acta de selección de contratistas	
Registro actualizado del padrón de contratistas	
Acreditación del contratista	
Presupuesto de contratistas (mínimo 3)	
Acta de apertura técnica	
Dictamen de apertura técnica	
Acta de apertura económica	
Dictamen de apertura económica	
Acta de fallo	
Propuesta técnica	
Recomendaciones especiales t1	
Representante para asistir al acto t2	
Bases de licitación t3	
Modelo de contrato t4	
Acreditación del contratista t5	
Declaración por escrito de supuestos del artículo 27 de la lopye y del artículo 33 fracción xxiii de la lopsym t6	
Acreditación de la experiencia y capacidad técnica t7	
Acreditación de la capacidad financiera t8	
Constancia de visita de obra t9	
Constancia de conocer las condiciones del sitio de la obra t10	
Circulares aclaratorias t11	
Datos básicos de los costos de los materiales t12	
Datos básicos de la mano de obra t13	
Datos básicos de los costos horarios de equipo t14	
Maquinaria t15	
Programa de obra t16	
Materiales	
Mano de obra	
Maquinaria y equipo de construcción	
Programa de personal técnico y administrativo	
Contratos en vigor t17	
Procedimiento constructivo pt18	
Carta compromiso t19	
Constancia de participación t20	

Residente de obra t21
Propuesta económica
Garantía de seriedad de la proposición e1
Carta compromiso e2
Escrito proposición e3
Integración de precios unitarios e4
Explosión de insumos e5
Calculo de análisis del costo financiero e6
Calculo del análisis de los costos indirectos e7
Programa de ejecución de montos mensuales e8
De la ejecución de los trabajos
De los materiales
De la mano de obra
Del equipo
Catálogo de conceptos e9

5.- Contrato de obra

Contrato debidamente formalizado
Garantía para cumplimiento del contrato
Fecha de verificación (y/o fecha de expedición)
Garantía por anticipo
Fecha de verificación (y/o fecha de expedición)
Factura por anticipo (copia)
Convenios adicionales (monto y/o plazo) (que incluya su dictámen debidamente soportado)
Solicitud del contratista de ampliación al plazo
Mediante bitácora
Mediante oficio
Solicitud del contratista de ampliación al monto
Mediante bitácora
Mediante oficio
Dictamen justificatorio de ampliación al plazo
Dictamen justificatorio de ampliación al monto
Oficio de aprobación para convenio
Garantía por ampliación al monto
Fecha de verificación (y/o fecha de expedición)
Programa calendarizado de obra actualizado

6.- Ejecución de obra

Disposición del inmueble al contratista
Designación del supervisor de obra (dependencia)
Designación del representante del contratista
Designación del dro
Estimacion
Estado de cuenta
Resumen de estimación
Estimación
Generadores
Reporte fotográfico
Notas de bitácora
Pruebas de laboratorio y control de calidad de obra
Oficio de autorización de atípicos (con su análisis de precio unitario y nota de bitácora aprobatoria)
Estimación finiquito
Estado de cuenta
Auxiliar de volúmenes acumulados de obra
Balance de obra
Resumen de estimación
Estimación
Generadores
Reporte fotográfico
Notas de bitácora
Pruebas de laboratorio y control de calidad de obra
Bitácora de obra
Planos definitivos (con las firmas de autorización y aprobación)
Oficio de autorización de atípicos (con su análisis de precio unitario y nota de bitácora aprobatoria)
Orden de trabajo de p.u. no considerados

Solicitud del contratistas de p.u. no considerados
Autorización de p.u. (conceptos no considerados)
Retenciones y/o sanciones aplicadas (cálculo)
Memoria, oficios, minutas, circulares
Oficio de suspensión de obra
Acta circunstanciada de suspensión de obra
Oficio de terminación anticipada
Acta circunstanciada de terminación anticipada
Oficio de inicio de rescisión de contrato
Acta circunstanciada de rescisión de contrato
7 - Terminación de obra
Oficio de reporte de finiquito y terminación de contrato
Solicitud del contratista para la recepción de la obra misma bitacora de obra).
Acta de entrega recepción (contratista - dependencia)
Garantía por vicios ocultos



Ing. José Trinidad Juarez DIRECTOR DE OBRAS PUBLICAS	SUPERVISOR	EXPEDIENTE UNITARIO	
		FECHA	

